

# Pinguely-Haulotte

CE

РУКОВОДСТВО ПО  
ЭКСПЛУАТАЦИИ



САМОХОДНЫЙ МЕХАНИЗИРОВАННЫЙ ПОДЪЕМНИК С  
РАБОЧЕЙ ПЛАТФОРМОЙ

СОМРАСТ 10N

E 07.03.00.00.000 PЭ

ISO 9001  
GROUPE  
PINGUELY  
HAULOTTE



ARTICULEES



MATS



TELESCOPIQUES



CISEAUX



TRACTEES

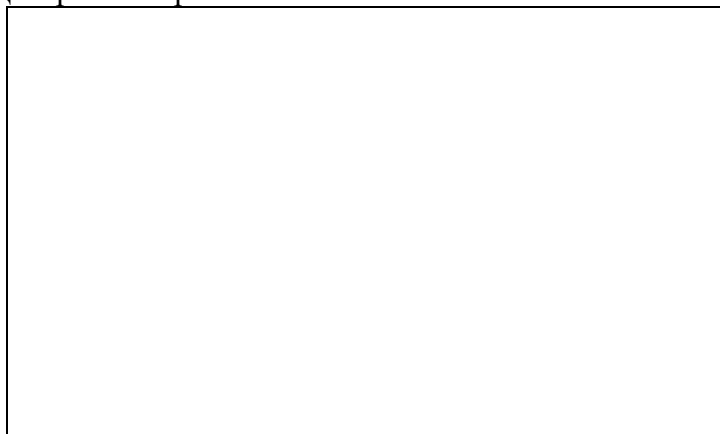
**Haulotte**®

L'ACCES A L'ESPACE

PINGUELY HAULOTTE • LA PERONNIERE - BP 9 - 42152 L'HORME • Tél. +33 (0) 4 77 29 24 24 • Fax CPPR +33 (0) 4 77 29 98 88  
email [haulotte@haulotte.com](mailto:haulotte@haulotte.com) • Web [www.haulotte.com](http://www.haulotte.com)



Дистрибьютор



**Haulotte Франция**

Тел. + 33 (0)4 72 88 05 70

Факс + 33 (0)4 72 88 01 43



**Haulotte Хубарбейтсбухнен**

Тел. + 49 76 33 806 920

Факс + 49 76 33 806 82 18



**Haulotte Великобритания**

Тел. + 44 (0) 1952 292753

Факс + 44 (0) 1952 292758



**Haulotte Азия**

Тел. + 65 6536 3989

Факс + 65 6536 3969



**Haulotte Австралия**

Тел. + 61 3 9706 6787

Факс + 61 3 9706 6797



**Haulotte Бразилия**

Тел. + 55 77 3026 9177

Факс + 55 3026 9178



**Haulotte Иберика - Мадрид**

Тел. + 34 91 656 97 77

Факс + 34 91 656 97 81



**Международный центр  
обеспечения запасными  
частями**

Тел. + 33 (0)4 77 29 24 51

Факс + 33 (0)4 77 29 98 88



**Haulotte Португалия**

Тел. + 351 21 955 98 10

Факс + 351 21 995 98 19



**Haulotte США**

Продажа 1-877-HAULOTTE

Сервис 1-877-HAULOT-S



**Haulotte Нидерланды**

Тел. + 31 162 670 707

Факс + 31 162 670 710



**Haulotte Италия**

Тел. + 39 05 17 80 813

Факс + 39 05 16 05 33 28



**Haulotte Скандинавия**

Тел. + 46 31 744 32 90

Факс + 46 31 744 32 99



**Haulotte Иберика-Сивилла**

Тел. + 34 95 493 44 75

Факс + 34 95 463 69 44



Уважаемый клиент, Вы только что получили самоходный механизированный подъемник с рабочей платформой (далее – подъемник).

Он будет полностью удовлетворять Вашим требованиям, если Вы будете точно следовать руководству по эксплуатации.

Цель этого руководства состоит в том, чтобы помочь Вам в этом.

Мы подчеркиваем важность:

- соблюдения техники безопасности, касающейся непосредственно подъемника и его эксплуатации;
- использования его исключительно в рамках области применения;
- надлежащего обслуживания, от которого зависит срок службы подъемника.

В течение и после гарантийного периода, наш Гарантийный отдел готов предоставить Вам все необходимые услуги.



**Внимание!**  
Данное руководство  
поставляется вместе с  
подъемником и указывается в  
накладной на поставку.

---

Для предоставления услуг обслуживания свяжитесь с нашим Отделом послепродажного обслуживания, для уточнения типа подъемника и его серийного номера.

Для заказа оригинальных материалов или запасных частей, используйте это руководство, вместе с «Каталогом запасных частей». Только использование оригинальных запасных частей гарантирует Вам их полную взаимозаменяемость.

**НАПОМИНАНИЕ:** Данным уведомляем Вас о том, что наши механизмы отвечают требованиям положений «Директивы о механизмах» («Machinery Directive») 89/392/ЕЕС от 14 июня 1989 года с поправками согласно директивам 91/368/ЕЕС от 21 июня 1991 года, 93/44/ЕЕС от 14 июня 1993 года, 93/68/ЕЕС от 22 июля 1993 и 89/336/ЕЕС от 3 мая 1989 года.



## *Почему необходимо использовать только оригинальные запасные части Haulotte?*

### **1. ГРАНИЦЫ ДЕЙСТВИЯ ДЕКЛАРАЦИИ ЕЭС О НЕСЕНИИ ГАРАНТИЙНЫХ ОБЯЗАТЕЛЬСТВ.**

Использование любых запасных частей или материалов, кроме рекомендованных **Pinguely-Haulotte**, может снизить уровень безопасности оборудования **Haulotte**. Любое несанкционированное вмешательство в конструкцию подъемника, связанное с запасными частями, материалами или его модификацией, повлечет преждевременное аннулирование гарантии на подъемник и его элементы, предоставленную **Pinguely-Haulotte**. Декларация ЕЭС о несении гарантийных обязательств фирмой-изготовителем потеряет свою силу, и **Pinguely-Haulotte** не будет нести ответственность за безопасность и работоспособность подъемника.

### **2. АННУЛИРОВАНИЕ ГАРАНТИИ.**

Гарантия, предоставляемая **Pinguely-Haulotte** на производимое ею оборудование, будет аннулирована при использовании неоригинальных запасных частей.

### **3. АДМИНИСТРАТИВНАЯ И УГОЛОВНАЯ ОТВЕТСТВЕННОСТЬ.**

Изготовление и реализация поддельных запасных частей влечет за собой административную и уголовную ответственность. Использование поддельных запасных частей влечет административную и уголовную ответственность изготовителя, распространителя, и, в некоторых случаях, человека, использующего поддельные запасные части.

Появление на рынке поддельных запасных частей влечет административную ответственность изготовителя и розничного продавца, так как поддельные запасные части имеют конкурируют с оригинальными, порочат имя оригинальных запасных частей, сводя на нет все усилия разработчиков, конструкторов, исследователей, а так же ноу-хау **Pinguely-Haulotte**.

**ДЛЯ ВАШЕЙ БЕЗОПАСНОСТИ ИСПОЛЬЗУЙТЕ ТОЛЬКО  
ОРИГИНАЛЬНЫЕ ЗАПАСНЫЕ ЧАСТИ HAULOTTE.**

#### 4. КАЧЕСТВО

Использование оригинальных запасных частей **Pinguely-Haulotte** это:

- Эффективный контроль качества;
- Технологическая модернизация оборудования;
- Максимальная безопасность;
- Самое качественное выполнение работ;
- Максимальный срок эффективного использования Вашего оборудования **Haulotte**;
- Гарантия **Pinguely-Haulotte**;
- Техническая поддержка оборудования Нашими техниками;

#### 5. ПРИГОДНОСТЬ

Использование оригинальных запасных частей Haulotte – это 40 000 наименований в постоянном наличии на складе, 98%-ное сервисное обеспечение.



## ОГЛАВЛЕНИЕ

<b>1-</b>	<b>МЕРЫ БЕЗОПАСНОСТИ.....</b>	<b>1</b>
1.1-	ОСНОВНЫЕ.....	1
1.1.1-	Руководство по эксплуатации.....	1
1.1.2-	Знаки безопасности.....	1
1.1.3-	Безопасность при использовании.....	1
1.2-	ОБЩИЕ ТРЕБОВАНИЯ ПО БЕЗОПАСНОСТИ.....	2
1.2.1-	Требования к машинисту подъемника и рабочему в рабочей платформе.....	2
1.2.2-	Условия эксплуатации.....	2
1.2.3-	Ограничения использования.....	2
1.3-	ВОЗМОЖНЫЕ ОПАСНОСТИ.....	4
1.3.1-	Резкие маневры и опрокидывание.....	4
1.3.2-	Поражение электрическим током.....	4
1.3.3-	Возгорание.....	4
1.3.4-	Столкновение.....	4
1.4-	ТЕХНИЧЕСКОЕ ОСВИДЕТЕЛЬСТВОВАНИЕ.....	5
1.4.1-	Техническое освидетельствование.....	5
1.4.2-	Ответственность.....	5
1.4.3-	Исправность подъемника.....	5
1.5-	РЕГУЛИРОВКА И ТЕКУЩИЙ РЕМОНТ.....	6
1.6-	ГАРАНТИЙНЫЙ РЕМОНТ.....	6
1.7-	БОФОРТОВА ШКАЛА.....	6
1.8-	БЕЗОПАСНЫЕ РАССТОЯНИЯ ДО ЛИНИЙ ЭЛЕКТРОПЕРЕДАЧ .....	7
<b>2-</b>	<b>ОПИСАНИЕ.....</b>	<b>9</b>
2.1-	МАРКИРОВКА.....	9
2.2-	ПРИНЦИП ДЕЙСТВИЯ ПОДЪЕМНИКА.....	10
2.3-	ОСНОВНЫЕ ЭЛЕМЕНТЫ ПОДЪЕМНИКА.....	10
2.4-	РАБОЧАЯ ЗОНА.....	11
2.4.1-	Рабочая зона Compact 10N.....	11

2.5-	ТЕХНИЧЕСКИЕ ХАРАКТЕРИСТИКИ.....	12
2.5.1-	Технические характеристики Compact 10N.....	12
2.6-	ГАБАРИТНЫЕ РАЗМЕРЫ .....	13
2.6.1-	Габаритные размеры Compact 10N.....	13
2.7-	ЗНАКИ БЕЗОПАСНОСТИ.....	13
2.7.1-	«Желтые» знаки безопасности.....	13
2.7.2-	«Оранжевые» знаки безопасности .....	14
2.7.3-	«Красные» знаки безопасности.....	14
2.7.4-	Описание знаков безопасности.....	15
2.7.5-	Расположение знаков безопасности.....	16
<b>3-</b>	<b>ОПИСАНИЕ И РАБОТА СИСТЕМ ПОДЪЕМНИКА.....</b>	<b>17</b>
3.1-	ГИДРАВЛИЧЕСКАЯ СИСТЕМА.....	17
3.1.1-	Подъем рабочей платформы.....	17
3.1.2-	Передвижение подъемника.....	17
3.1.3-	Управление поворотными колесами.....	17
3.2-	ЭЛЕКТРИЧЕСКАЯ СИСТЕМА И УСТРОЙСТВА БЕЗОПАСНОСТИ.....	17
3.2.1-	Электронный блок управления.....	18
3.2.2-	Счетчик моточасов.....	18
3.3-	ТЕХНИКА БЕЗОПАСНОСТИ.....	19
3.3.1-	Указатель наклона.....	19
3.3.2-	Скорости передвижения.....	19
3.3.3-	Страховые упоры.....	19
3.3.4-	Ограничитель предельного груза.....	19
<b>4-</b>	<b>ИСПОЛЬЗОВАНИЕ ПО НАЗНАЧЕНИЮ.....</b>	<b>21</b>
4.1-	ОБЩЕЕ.....	21
4.1.1-	Окружающие условия.....	21
4.1.2-	Выдвижная секция.....	21
4.2-	ТРАНСПОРТИРОВАНИЕ ПОДЪЕМНИКА.....	21
4.2.1-	Выгрузка при помощи крана.....	22
4.2.2-	Выгрузка при помощи аппарелей.....	22
4.2.3-	Погрузка.....	23
4.2.4-	Указания по транспортированию.....	23

4.3-	ПОДГОТОВКА ПОДЪЕМНИКА К ИСПОЛЬЗОВАНИЮ.....	23
4.3.1-	Пульты управления.....	23
4.3.2-	Осмотр перед началом работы.....	24
4.4-	ОПРОБОВАНИЕ ПОДЪЕМНИКА.....	25
4.4.1-	Общее.....	25
4.4.2-	Использование пульта управления на базовом шасси.....	26
4.4.3-	Использование пульта управления на рабочей платформе.....	26
4.5-	ИСПОЛЬЗОВАНИЕ ВСТРОЕННОГО ЗАРЯДНОГО УСТРОЙСТВА.....	27
4.5.1-	Характеристики зарядного устройства.....	27
4.5.2-	Заряд батарей.....	27
4.5.3-	Повторный цикл.....	27
4.5.4-	Прерывание процесса заряда.....	27
4.5.5-	Меры предосторожности при заряде аккумуляторных батарей.....	27
4.6-	ЭКСПЛУАТАЦИЯ И ОБСЛУЖИВАНИЕ АККУМУЛЯТОРНЫХ БАТАРЕЙ.....	28
4.6.1-	Рекомендации.....	28
4.6.2-	Начальный период эксплуатации аккумуляторных батарей.....	28
4.6.3-	Разряд аккумуляторных батарей.....	28
4.6.4-	Заряд аккумуляторных батарей.....	28
4.6.5-	Обслуживание аккумуляторных батарей.....	29
4.7-	В АВАРИЙНОЙ СИТУАЦИИ.....	30
4.7.1-	Аварийное опускание рабочей платформы.....	30
4.8.-	АВАРИЙНОЕ РАСТОРМАЖИВАНИЕ КОЛЕС ПОДЪЕМНИКА.....	30
<b>5-</b>	<b>ТЕХНИЧЕСКОЕ ОБСЛУЖИВАНИЕ.....</b>	<b>31</b>
5.1-	ОБЩИЕ УКАЗАНИЯ.....	31
5.2-	ФИКСАТОР СТРЕЛЫ.....	32
5.3-	ПОРЯДОК ТЕХНИЧЕСКОГО ОБСЛУЖИВАНИЯ.....	32
5.3.1-	Расходные горюче-смазочные материалы.....	32
5.3.2-	Схема технического обслуживания.....	33
5.4-	ОПЕРАЦИИ.....	34
5.4.1-	Бак гидравлической жидкости.....	35
5.4.2-	Фильтр гидравлической жидкости.....	35
5.4.3-	Шкворни управляемых колес.....	35
5.4.4-	Направляющие скольжения.....	35

<b>6-</b>	<b>ВОЗМОЖНЫЕ НЕИСПРАВНОСТИ.....</b>	<b>37</b>
6.1-	СИСТЕМА ПОДЪЕМА/ОПУСКАНИЯ РАБОЧЕЙ ПЛАТФОРМЫ.....	37
6.2-	СИСТЕМА ПЕРЕДВИЖЕНИЯ ПОДЪЕМНИКА.....	38
6.3-	СИСТЕМА УПРАВЛЕНИЯ ПОВОРОТНЫМИ КОЛЕСАМИ.....	38
<b>7-</b>	<b>УСТРОЙСТВА БЕЗОПАСНОСТИ.....</b>	<b>39</b>
7.1-	ПЛАВКИЕ ПРЕДОХРАНИТЕЛИ.....	39
7.2-	РЕЛЕ.....	39
<b>8-</b>	<b>УТИЛИЗАЦИЯ ПОДЪЕМНИКА.....</b>	<b>41</b>
<b>9-</b>	<b>ЭЛЕКТРИЧЕСКАЯ СХЕМА.....</b>	<b>43</b>
9.1-	ЭЛЕКТРИЧЕСКАЯ СХЕМА ПОДЪЕМНИКА Compact 10N.....	43
<b>10-</b>	<b>ГИДРАВЛИЧЕСКАЯ СХЕМА.....</b>	<b>45</b>
10.1-	ГИДРАВЛИЧЕСКАЯ СХЕМА ПОДЪЕМНИКА Compact 10N.....	45

# 1 – МЕРЫ БЕЗОПАСНОСТИ

## 1.1 – ОСНОВНЫЕ

### 1.1.1 – РУКОВОДСТВО ПО ЭКСПЛУАТАЦИИ

Это руководство разработано с целью ознакомления машиниста подъемника и рабочего в рабочей платформе, с самоходным механизированным подъемником с рабочей платформой, производства фирмы HAULOTTE (далее – подъемник), чтобы гарантировать его эффективное и безопасное использование. Все машинисты должны быть ознакомлены с инструкциями, содержащимися в этом руководстве. Перед использованием подъемника, очень важно ознакомиться и понять все инструкции, содержащиеся в руководстве, для обеспечения безопасной и эффективной работы.

Это руководство должно быть у каждого из машинистов подъемника и рабочих в рабочих платформах. Дополнительные копии могут быть предоставлены изготовителем по соответствующему запросу.

### 1.1.2 – ЗНАКИ БЕЗОПАСНОСТИ

Возможные опасности и указания по использованию подъемника приведены на знаках безопасности, которые необходимо изучить перед началом использования. Все знаки безопасности разделяются по цвету:

- Красный указывает на потенциально опасность.
- Оранжевый указывает на опасность получения травм.
- Желтый указывает на опасность нанесения материального ущерба.

Наклейки должны всегда находиться в хорошем состоянии и сохранять четкость изображения. Дополнительные копии наклеек могут быть предоставлены изготовителем по соответствующему запросу.

### 1.1.3 – БЕЗОПАСНОСТЬ ПРИ ИСПОЛЬЗОВАНИИ

Убедитесь, что все машинисты подъемников и рабочие в рабочих платформах знают и выполняют требования безопасности при эксплуатации подъемника.

Постарайтесь избегать ситуаций, которые могут привести к нарушению правил безопасной работы.

Любое использование подъемника в нарушение данного руководства может повлечь за собой опасность получения травм и нанесения материального ущерба



**Внимание!**

*Этот знак будет использоваться для привлечения особого внимания к некоторым моментам в руководстве*

*Это руководство должно быть сохранено в течении всего срока эксплуатации подъемника: при обслуживании, сдаче в лизинг, в аренду, и перепродажи.*

*Необходимо обеспечить наличие всех знаков безопасности и их хорошее состояние.*

## **1.2 – ОБЩИЕ ТРЕБОВАНИЯ ПО БЕЗОПАСНОСТИ**



**Внимание!**  
*Только специально обученные операторы могут управлять самоходными подъемниками Haulotte*

### **1.2.1 – ТРЕБОВАНИЯ К МАШИНИСТУ ПОДЪЕМНИКА И РАБОЧЕМУ В РАБОЧЕЙ ПЛАТФОРМЕ**

Машинист подъемника должен быть не моложе 18 лет, быть обучен и аттестован в порядке, установленном «Правилами безопасной эксплуатации подъемников ПБ 10-611-03». По результатам аттестации машинисту подъемника и рабочему в рабочей платформе выдается удостоверение установленной формы с фотографией, в котором указан тип подъемника, к управлению которым он допущен.

Допуск к работе машиниста подъемника и рабочего в рабочей платформе оформляется приказом владельца подъемника.

Машинисты подъемников перед началом работы обязаны производить осмотры механизмов, металлоконструкций, приборов и устройств безопасности подъемников. Результаты осмотра и проверки подъемников должны записываться машинистами подъемников в вахтенном журнале.

### **1.2.2 – УСЛОВИЯ ЭКСПЛУАТАЦИИ**

Запрещается использование подъемника:

- На мягком, податливом, неустойчивом основании.
- На основании, которое имеет наклон, больше допустимого.
- При скорости ветра, больше допустимой. При работе на открытом воздухе, для определения силы ветра, необходимо применять анемометр.
- В непосредственной близости линий электропередач (определение минимального безопасного расстояния работы производится соответственно напряжению передаваемому линией).
- В легко воспламеняемых и взрывоопасных атмосферах.
- В плохо проветриваемых помещениях областях, так как отработанные газы ядовиты.
- Во время грозы вне помещений (существует риск попадания молнии).
- В темноте, без дополнительного освещения.
- В зоне действия интенсивных электромагнитных излучений (радар).

### **1.2.3 – ОГРАНИЧЕНИЯ ИСПОЛЬЗОВАНИЯ**

В нормальном режиме (то есть управления с платформы), ключ для управления платформой с пульта поворотной рамы должен быть вынут из панели управления и находится у второго машиниста, на земле, обученного действиям аварийных ситуациях.

Запрещается использование подъемника:

- с грузом, больше допустимого,
- при силе ветра, превышающей максимально допустимую,
- с количеством людей на платформе больше допустимого,
- с односторонней нагрузкой на платформе, больше допустимой.

Во избежание падений с платформы, операторы должны соблюдать следующие инструкции:

- Держаться за поручень во время движения платформы и управления ею.
- На поручнях и поверхности платформы не должно быть масляных или жировых пятен.
- Работа должна производиться в специальной защитной экипировке, соответствующей условиям работы, особенно при работе в опасных средах.
- Датчики, отвечающие за безопасность, должны всегда находиться в рабочем состоянии.
- Избегать контакта с неподвижными или движущимися объектами.
- Не увеличивать высоту платформы посредством лестниц или другим способами.
- Никогда не перелезать через поручни, чтобы забраться на платформу, или вылезти из нее (используйте специальную лестницу).
- Не забираться на поручни, когда платформа поднята.
- Не передвигаться на подъемнике на высокой скорости в условиях ограниченного пространства.
- Никогда не использовать подъемник не закрыв крышку платформы.

С целью уменьшения риска опрокидывания, операторы должны соблюдать следующие инструкции:

- Датчики, отвечающие за безопасность, должны всегда находиться в рабочем состоянии.
- Никогда не перемещать органы управления из одного положения в другое без фиксации в положении «О». (Для остановки, при перемещении подъемника, необходимо плавно переместить рукоятку в положение «О»).
- Не превышать максимально допустимую нагрузку, или количество людей на платформе.
- По возможности, располагать груз в центре платформы.
- Удостовериться, что основание способно выдержать удельную нагрузку, приходящуюся на колесо.
- Избегать контакта с неподвижными или движущимися объектами.
- Не перемещать подъемник на высокой скорости в условиях ограниченного пространства.
- Не перемещать подъемник задним ходом (плохая обзорность).
- Не использовать подъемник с перегруженной платформой.
- Запрещается во время использования подъемника подвешивать оборудование и материалы на поручни платформы.
- Не помещать на платформу предметы, способные увеличить ветровую нагрузку на подъемник (например листы фанеры, панели).
- Запрещается выполнять обслуживание подъемника с поднятой платформой, и без обеспечения необходимых условий безопасности.
- Выполнять ежедневные проверки и контролировать работу подъемника во время ее использования.
- Не совершать никаких действий с подъемником, не предусмотренных планом обслуживания.



### **Внимание!**

*Запрещается использовать платформу как подъемный кран.  
Запрещается использовать подъемник в качестве тягача.  
Запрещается использовать платформу как домкрат для преодоления препятствий или снятия колес.*

**ПРИМЕЧАНИЕ:** *Запрещается буксировка подъемника на дальние расстояния (например: с объекта на базу). (Это не предусмотрено конструкцией подъемника, транспортирование должно производиться только на трейлере).*

## **1.3 – ВОЗМОЖНЫЕ ОПАСНОСТИ**

### **1.3.1 – РЕЗКИЕ МАНЕВРЫ И ПОРОКИДЫВАНИЕ**

Риск опрокидывания особенно высок при:

- Внезапном резком воздействии на органы управления.
  - Перегрузке платформы.
  - Неровном основании (Особое внимание к качеству основания должно быть уделено в весенний период при работе вне помещений).
  - Порывистом ветре.
  - Наличии связи платформы с другим объектом.
  - Использовании платформы на тротуарах с бордюрами, и т.д.
- При движении подъемника необходимо учитывать, что тормозной путь подъемника составляет:
- 3 метра при движении с высокой скоростью,
  - 1 метр при движении с низкой скоростью.

Обеспечьте необходимые расстояния для остановки подъемника на его пути: 3 метра с высокой скорости и 1 метр с низкой скорости. Запрещается работать с неисправными устройствами, прямо или косвенно связанными с безопасностью, и отключать их. Запрещается помещать или закреплять груз на платформе так, чтобы он нависал над частями подъемника. Запрещается касаться неподвижных объектов стрелой подъемника.



#### **Внимание!**

*Подъемник может быть подключен для заряда к электрической сети в 220 В, с максимальным током 16 А. В этом случае соединение должно быть снабжено автоматом на 30 мА.*

### **1.3.2 – ПОРАЖЕНИЕ ЭЛЕКТРИЧЕСКИМ ТОКОМ**

Опасность поражения электрическим током существует при:

- Контакте с проводами под напряжением (необходимо контролировать безопасное расстояние при работе вблизи линий электропередач).
- Работе с подъемником вне помещений во время грозы.

### **1.3.3 – ВОЗГОРАНИЕ**

Опасность возгорания или взрыва существует при:

- Работе во взрывоопасной или легковоспламеняющейся атмосфере.
- Использовании подъемника при наличии утечек гидравлической жидкости.

### **1.3.4 – СТОЛКНОВЕНИЕ**

Машинист должен:

- Предотвратить нахождение людей в зоне работы подъемника (при передвижении или маневрировании подъемника).
- Оценить все опасности перед началом использования подъемника.
- Обращать особое внимание на положение стрел и рукояти при вращении поворотной рамы.
- Выбирать оптимальную скорость в зависимости от состояния и уклона опорной поверхности, интенсивности движения людей и других транспортных средств, и других факторов, которые могут способствовать столкновению.
- При выгрузке при помощи аппарелей, удостовериться в наличии достаточного свободного места для осуществления маневра.
- Во избежание столкновения регулярно проверять состояние тормозов.
- Следить за тем, что трос страховочной лебедки закреплен на базовом шасси подъемника, при выгрузке при помощи аппарелей.



## **1.4 – ТЕХНИЧЕСКОЕ ОСВИДЕТЕЛЬСТВОВАНИЕ**

### **1.4.1 – ТЕХНИЧЕСКОЕ ОСВИДЕТЕЛЬСТВОВАНИЕ**

Подъемники, на которые распространяются настоящие Правила, до пуска в работу должны быть подвергнуты техническому освидетельствованию.

Техническое освидетельствование должно проводиться в соответствии с руководством по эксплуатации подъемника, составленным с учетом нормативных документов.

Подъемники, находящиеся в работе, должны подвергаться техническому освидетельствованию:

- 1) частичному — не реже одного раза в 12 мес.;
- 2) полному — не реже одного раза в 3 года;
- 3) испытанию ограничителя предельного груза — не реже одного раза в 6 мес.

Техническое освидетельствование подъемника проводится владельцем. Техническое освидетельствование должно быть возложено на специалиста по надзору, за безопасной эксплуатацией подъемников и осуществляться при участии специалиста, ответственного за содержание подъемников в исправном состоянии. Допускается проведение технического освидетельствования поручать специализированной организации.

Дата освидетельствования и его результаты должны быть записаны в паспорт подъемника. До пуска в работу владелец должен провести частичное техническое освидетельствование этих подъемников и его результаты занести в паспорт подъемника.

Полное техническое освидетельствование должно включать:

- 1) осмотр и проверку работы подъемника (в том числе приборов и устройств безопасности);
- 2) статические испытания;
- 3) динамические испытания.

При техническом освидетельствовании подъемника должны быть осмотрены и проверены в работе все механизмы, гидрооборудование, электрооборудование, приборы и устройства безопасности, тормоза, аппаратура управления, освещение, сигнализация

### **1.4.2 – ОТВЕТСТВЕННОСТЬ**

Руководители предприятий и индивидуальные предприниматели — владельцы подъемников, а также руководители организаций, эксплуатирующих подъемники, обязаны обеспечить содержание их в исправном состоянии и безопасные условия их работы. Для чего назначить специалиста по надзору за безопасной эксплуатацией подъемников, специалиста, ответственного за содержание подъемников в исправном состоянии, и лицо, ответственное за безопасное производство работ подъемниками.

### **1.4.3 – ИСПРАВНОСТЬ ПОДЪЕМНИКА**

Подъемник считается неисправным при обнаружении любой неисправности, способной создать угрозу безопасной работе с ним (относительно устройств безопасности, ограничителя грузоподъемности, датчика наклона, утечки гидравлической жидкости, деформации металлоконструкций, разрушения сварных швов, болтовых соединений, гидравлических трубопроводов, электросети подъемника, шин, чрезмерного увеличения зазоров).

---

**ПРИМЕЧАНИЕ:** *Если подъемник арендован или взят в лизинг, ответственное лицо лизингополучателя должно производить техническое освидетельствование подъемника, и гарантировать владельцу проведение всех необходимых работ.*

---

### **1.5 – РЕГУЛИРОВКА И ТЕКУЩИЙ РЕМОНТ**



**Внимание!**

*По вопросам регулировки и текущего ремонта подъемника следует обращаться по адресу: 141580, Московская обл., Солнечногорский р-н, д. Дубровка, ул. Аэропортовская, территория СЭЗ «Шерризон», стр. 2. Тел: 730-05-80, Факс: 739-44-32.*

Сюда входят операции ремонта и регулировки систем и устройств безопасности (механической, гидравлической или электрической). Эти операции должны выполняться исключительно персоналом, уполномоченным PINGUELY – HAULOTTE, так как только он будет использовать оригинальные запасные части и материалы. Ремонт и регулировки, производимые не уполномоченным персоналом PINGUELY-HAULOTTE не допускаются. Изготовитель не несет ответственность за исправность и безопасность работы подъемника, если были использованы неоригинальные части, или если ремонт и регулировки были выполнены не уполномоченным персоналом PINGUELY-HAULOTTE.

### **1.6 – ГАРАНТИЙНЫЙ РЕМОНТ**

Выполняется только в случаях:

- необходимости операций полной повторной сборки или разборки,
- если ремонта требуют основные узлы подъемника,
- когда отказ какого-либо узла подъемника явился причиной несчастного случая.

В этих случаях необходимо выполнение проверки исправности, обеспечения безопасной работы, статический тест, динамический тест.



**Внимание!**

*Проверка исправности подъемника должна производиться только специализированным персоналом.*

### **1.7 – БОФОРТОВА ШКАЛА**

Бофортова шкала силы ветра принята во всем мире и используется при определении погодных условий. Она состоит из пунктов от 0 до 17, каждый из которых дает представление об определенной силе или скорости ветра на высоте 10-ти метров (33 фута) от земли вне помещений.

Описание ветра	Признаки ветра на поверхности земли	Миль /час.	Метр /сек.
0 Штиль	Спокойствие; дым столбом.	0-1	0-0,2
1 Легкий бриз	Ветер, заметный только по колебаниям дыма.	1-5	0,3-1,5
2 Слабый бриз	Ветер ощущается кожей лица, шелест листьев, вращение флюгера.	6-11	1,6-3,3
3 Нежный бриз	Постоянные колебательные движения листьев и маленьких веток.	12-19	3,4-5,4
4 Умеренный бриз	Поднимается пыль, перемещается брошенная бумага, маленькие ветки постоянно отклонены.	20-28	5,5-7,9
5 Свежий бриз	Колебания небольших деревьев, появление барашков на гребнях волн.	29-38	8-10,7
6 Сильный бриз	Движение крупных веток, выворачивание зонтов наизнанку, свист ветра в проводах.	39-49	10,8-13,8
7 Штормовое предупреждение	Раскачивание всех деревьев, ощутимый дискомфорт при движении против ветра.	50-61	13,9-17,1
8 Буря	Ломание веток деревьев, невозможность движения против ветра.	62-74	17,2-20,7
9 Сильная буря	Срывание колпаков дымовых труб, отрывание шифера, черепицы, толя.	75-88	20,8-24,4

**1.8 – БЕЗОПАСНЫЕ РАССТОЯНИЯ ДО ЛИНИЙ ЭЛЕКТРОПЕРЕДАЧ**

Очень важно не допускать работу подъемника вблизи линий электропередач и интенсивных электрических полей. В таблице указаны минимально допустимые расстояния расположения подъемника до линий электропередач и устройств, создающих электрические поля.

<b>Напряжение</b>	<b>Минимальное расстояние в метрах</b>
от 0 до 300 В	Избегать контакта
от 300 В до 50 кВ	3,05
от 50 кВ до 200 кВ	4,60
от 200 кВ до 350 кВ	6,10
от 350 кВ до 500 кВ	7,62
от 500 кВ до 750 кВ	10,67
от 750 кВ до 1000 кВ	13,72



## 2 – ОПИСАНИЕ

Подъемник модели Compact 10N, предназначен для всех видов работ с ограничениями, накладываемыми его техническими параметрами (раздел «Технические характеристики»), и соответствует всем требованиям безопасности, предъявляемым к подобному оборудованию, в соответствии с условиями эксплуатации.



Основной пульт управления подъемником расположен на платформе.

Пульт управления на базовом шасси является резервными, и используется только в аварийных ситуациях.

### 2.1 - МАРКИРОВКА

Идентификационная пластина (пластина Изготовителя) рисунок 1), закрепленная на шасси, содержит всю информацию необходимую для идентификации подъемника.

Рисунок 1. Идентификационная пластина (пластина Изготовителя).

 La Péronnière, BP9, 42152 L'Horme - France		
EQUIPMENT	<input type="text"/>	
TYPE	<input type="text"/>	
SERIAL N°	<input type="text"/>	
TOTAL WEIGHT	<input type="text"/>	kg
YEAR OF MANUFACTURE	<input type="text"/>	
NOMINAL POWER	<input type="text"/>	kW
MAXIMUM LOAD	<input type="text"/>	kg
NUMBER OF PERSONS + LOAD	<input type="text"/>	P + kg
LATERAL FORCE MAX.	<input type="text"/>	N
WINDSPEED MAX.	<input type="text"/>	m/s
SLOPE OPERATION MAX.	<input type="text"/>	degrees
GRADEABILITY	<input type="text"/>	%
		7814 327 a

EQUIPMENT	ОБОРУДОВАНИЕ
TYPE	ТИП
SERIAL No	СЕРИЙНЫЙ №
TOTAL WEIGHT	ОБЩИЙ ВЕС
YEAR OF MANUFACTURE	ГОД ИЗГОТОВЛЕНИЯ
NOMINAL POWER	НОМИНАЛЬНАЯ МОЩНОСТЬ
MAXIMUM LOAD	ГРУЗОПОДЪЕМНОСТЬ
NUMBER OF PERSONS + LOAD	ЧИСЛО ЛЮДЕЙ + ГРУЗ
LATERAL FORCE MAX.	МАКСИМАЛЬНО ДОПУСТИМАЯ БОКОВАЯ НАГРУЗКА
WINDSPEED MAX.	МАКСИМАЛЬНО ДОПУСТИМАЯ СКОРОСТЬ ВЕТРА
SLOPE OPERATION MAX.	МАКСИМАЛЬНО ДОПУСТИМЫЙ УКЛОН ПРИ РАБОТЕ
INSIDE USE	ДЛЯ ИСПОЛЬЗОВАНИЯ В ПОМЕЩЕНИЯХ
OUTSIDE USE	ДЛЯ ИСПОЛЬЗОВАНИЯ НА ОТКРЫТОМ ВОЗДУХЕ
GRADEABILITY	МАКСИМАЛЬНЫЙ ПРЕОДОЛЕВАЕМЫЙ УКЛОН
N	Ньютон
kW	кВт
kg	кг
m/s	м / с
degree	Град.

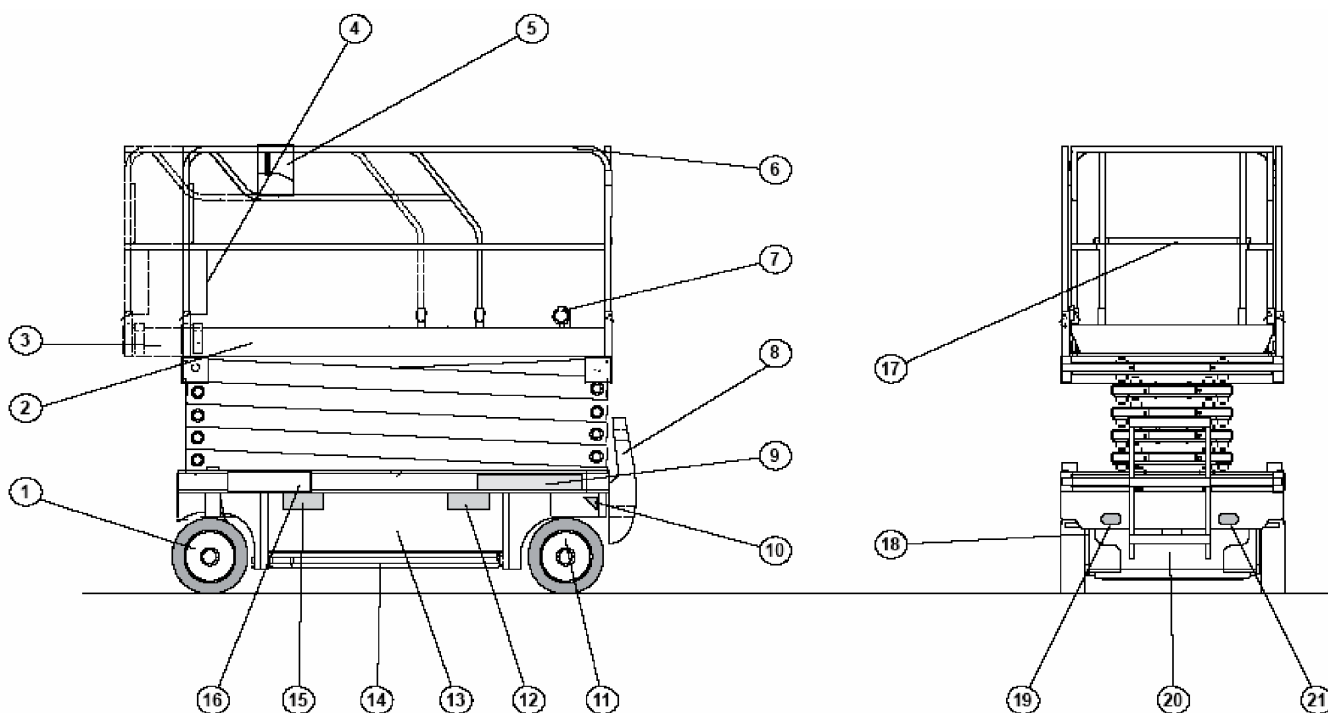
**НАПОМИНАНИЕ:** Для заказа запасных частей или материалов необходимо точно знать модель подъемника и его серийный номер.

**2.2 – ПРИНЦИП ДЕЙСТВИЯ ПОДЪЕМНИКА**

Аккумуляторные батареи подъемника осуществляют питание электродвигателя, который преобразует энергию электрического тока в механическую энергию вращения ротора. Ротор вращает вал двухсекционного гидронасоса. Первая секция гидронасоса подает гидравлическую жидкость в напорные линии поворота управляемых колес, передвижения, и линию медленного подъема рабочей платформы. Вторая секция гидронасоса осуществляет подачу гидравлической жидкости в систему передвижения подъемника и систему быстрого подъема рабочей платформы. Распределение потоков гидравлической жидкости производится при помощи электромагнитных клапанов.

**2.3 – ОСНОВНЫЕ ЭЛЕМЕНТЫ ПОДЪЕМНИКА**

Рисунок 2. Основные элементы подъемника

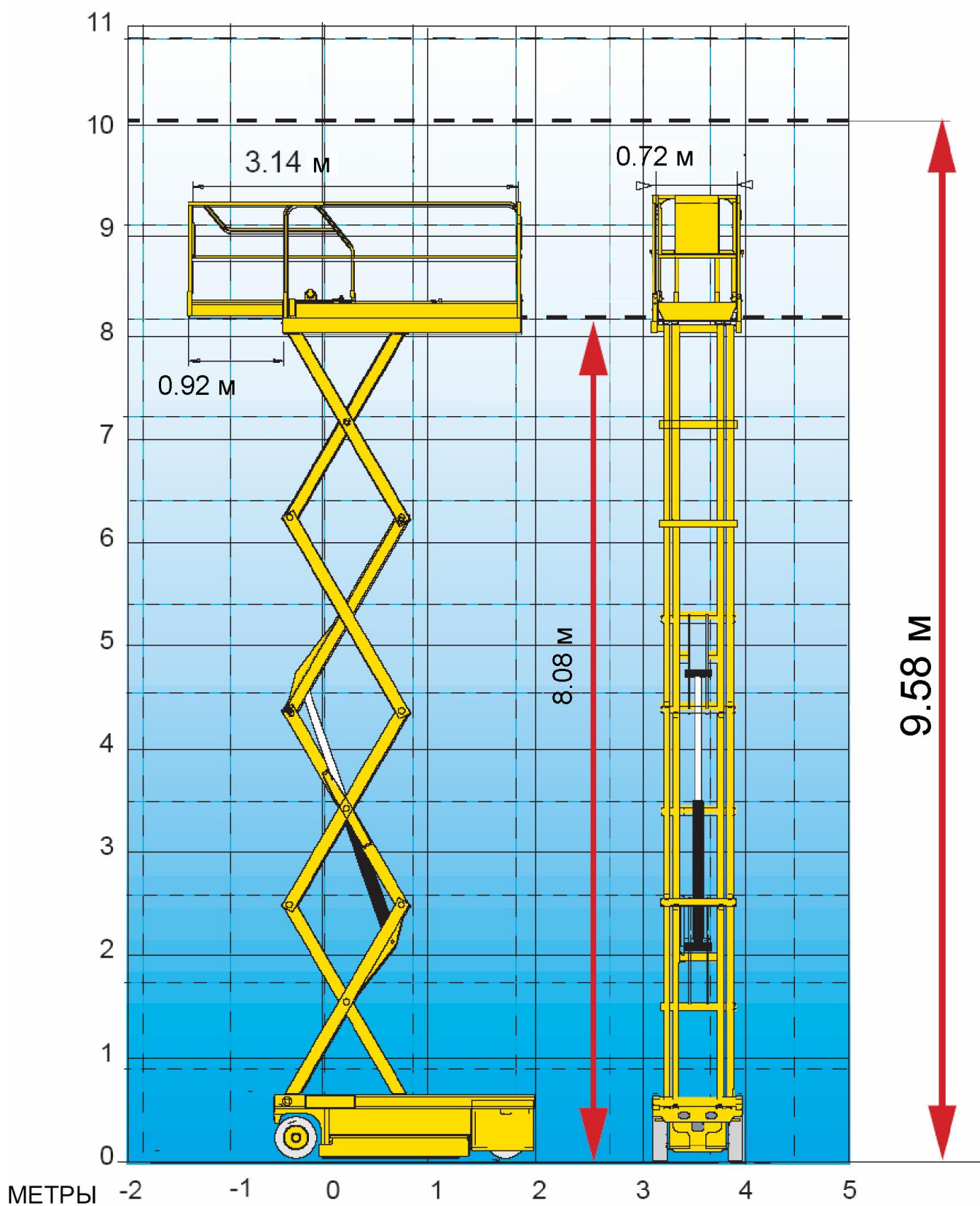


1	Переднее ведущее, управляемое колесо	10	Проушины крепления подъемника при транспортировании
2	Рабочая платформа	11	Заднее колесо
3	Выдвижная секция	12, 15	Места для постановки вилочного подхвата при погрузке / выгрузке
4	Карман для документации	13	Боковая крышка
5	Пульт управления на рабочей платформе	14	Страховые упоры
6	Поручни	16	Базовое шасси
7	Силовая розетка 220В (опция)	17	Крышка проема
8	Лестница	18	Устройство фиксации аккумуляторного отсека
9	Пульт управления на базовом шасси	19,21	Проушины крепления подъемника при транспортировании
		20	Выдвижной аккумуляторный отсек

**2.4 – РАБОЧАЯ ЗОНА**

**2.4.1- РАБОЧАЯ ЗОНА Compact 10N**

Рисунок 3. Рабочая зона подъемника Compact 10N.



**2.5 – ТЕХНИЧЕСКИЕ ХАРАКТЕРИСТИКИ**

**2.5.1 – ТЕХНИЧЕСКИЕ ХАРАКТЕРИСТИКИ Compact 10N**

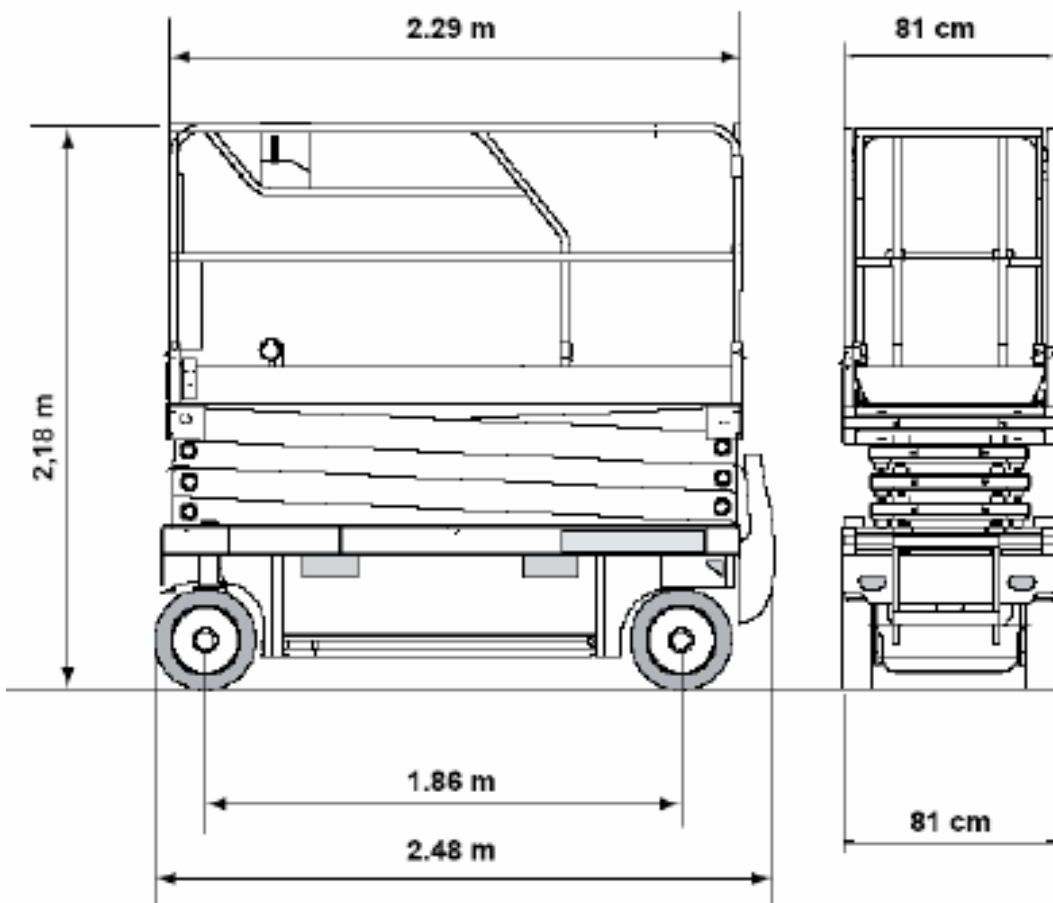
Описание	Compact 10N
Грузоподъемность	230 кг., включая 2 чел.(только в помещении)
Допустимая ветровая нагрузка	40 Н
Допустимая скорость ветра	0 км/ч
Номинальная высота подъема	8.08 м
Рабочая высота подъема	9.58 м
Общая длина подъемника	2,48 м
Длина базового шасси подъемника	2,21 м
Ширина подъемника	0,81 м
Высота в транспортном положении (поручни)	2,18 м
Высота в транспортном положении (платформа)	1,07 м
Колесная база	1,86 м
Дорожный просвет	130 мм
Дорожный просвет с опущенными страховыми упорами	25 мм
Габаритные размеры рабочей платформы	2,3 м * 0,8 м
Длина вспомогательной платформы	0,92 м
Грузоподъемность вспомогательной платформы	120 кг
Скорость передвижения в транспортном положении	0 – 3,5 км/ч
Скорость передвижения при поднятой платформе	0 – 1 км/ч
Внутренний радиус поворота	0,34 м
Внешний радиус поворота	2,38 м
Преодолеваемый продольный уклон	23 %
Допустимый продольный и поперечный уклон рабочей площадки	2 <sup>0</sup>
Емкость бака гидравлической жидкости	25 л
Полная масса подъемника	2160кг
Допустимая нагрузка на одно колесо	1355 Н
Максимальное удельное давление на рабочую площадку	8 Н/см <sup>2</sup>
Количество ведущих колес	2
Количество управляемых колес	2
Шины	Непачкающая литая резина 38 * 13 * 5 см
Диаметр колес	38 см
Аварийное растормаживание колес	Да
Рабочие движения	Пропорциональное управление
Аккумуляторные батареи	24В – 180 А*ч С5
Давление гидравлической жидкости в основной системе	220 бар
Давление в системе передвижения	220 бар
Давление в системе поворота колес	150 бар
Давление в системе подъема рабочей платформы	165 бар
Время подъема рабочей платформы	51 сек
Время опускания рабочей платформы	42 сек
Соответствие ЕВРО стандартам	Да



## 2.6 – ГАБАРИТНЫЕ РАЗМЕРЫ

### 2.6.1 – ГАБАРИТНЫЕ РАЗМЕРЫ Compact 10N

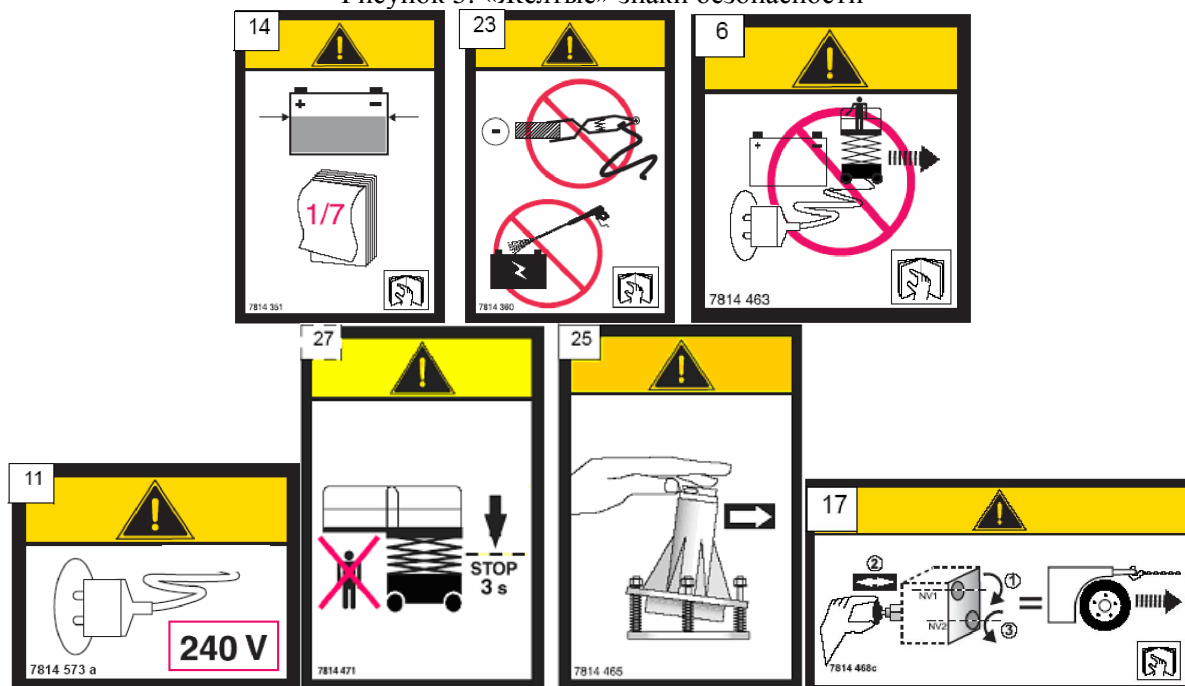
Рисунок 4. Габаритные размеры подъемника Compact 10N.



## 2.7 – ЗНАКИ БЕЗОПАСНОСТИ

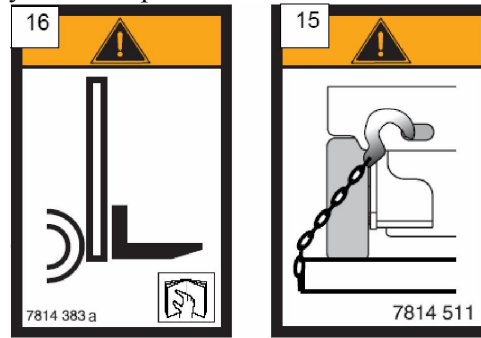
### 2.7.1 – «ЖЕЛТЫЕ» ЗНАКИ БЕЗОПАСНОСТИ

Рисунок 5. «Желтые» знаки безопасности



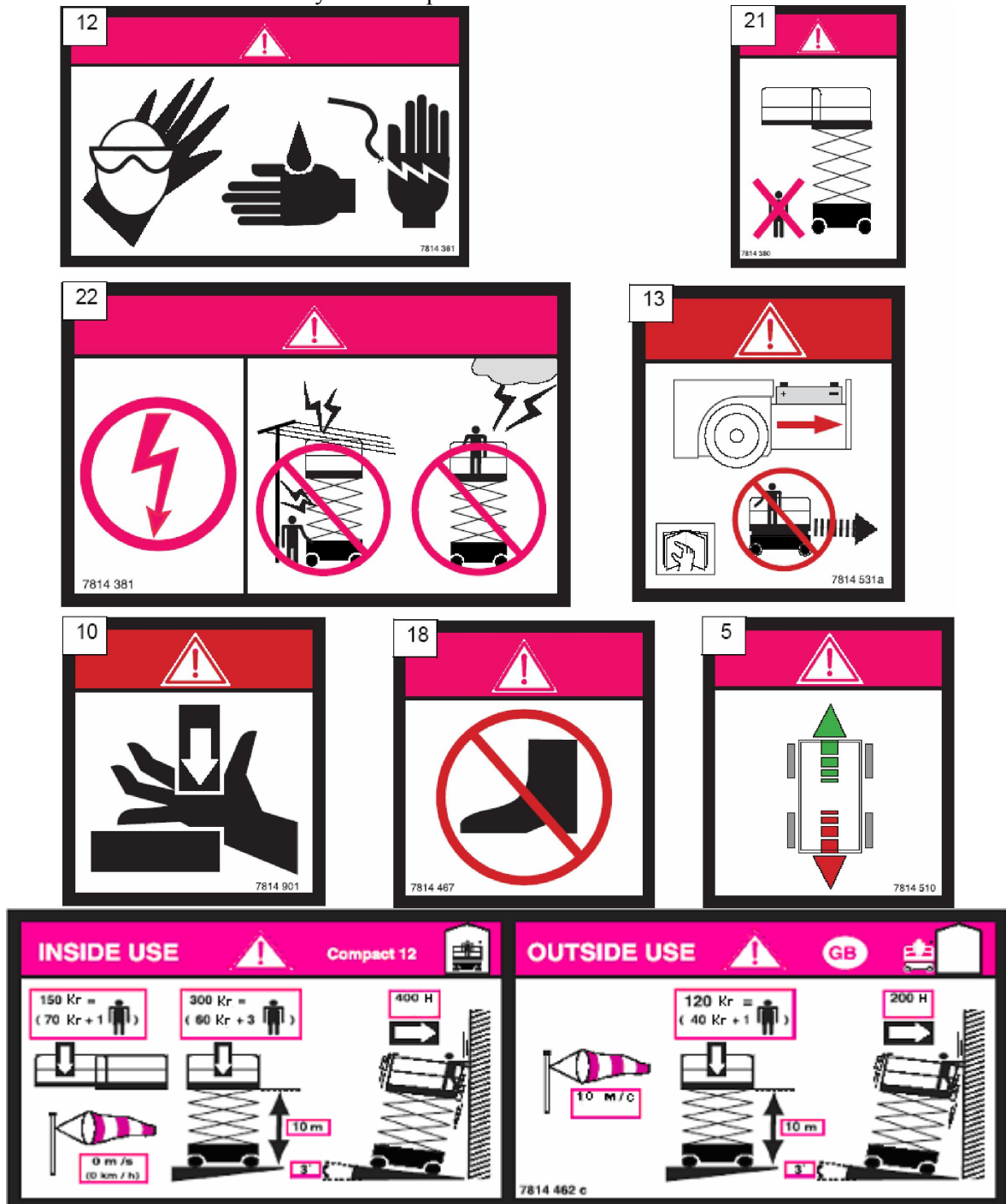
**2.7.2 – «ОРАНЖЕВЫЕ» ЗНАКИ БЕЗОПАСНОСТИ**

Рисунок 6. «Оранжевые» знаки безопасности.



**2.7.3 – «КРАСНЫЕ» ЗНАКИ БЕЗОПАСНОСТИ**

Рисунок 7. «Красные» знаки безопасности.

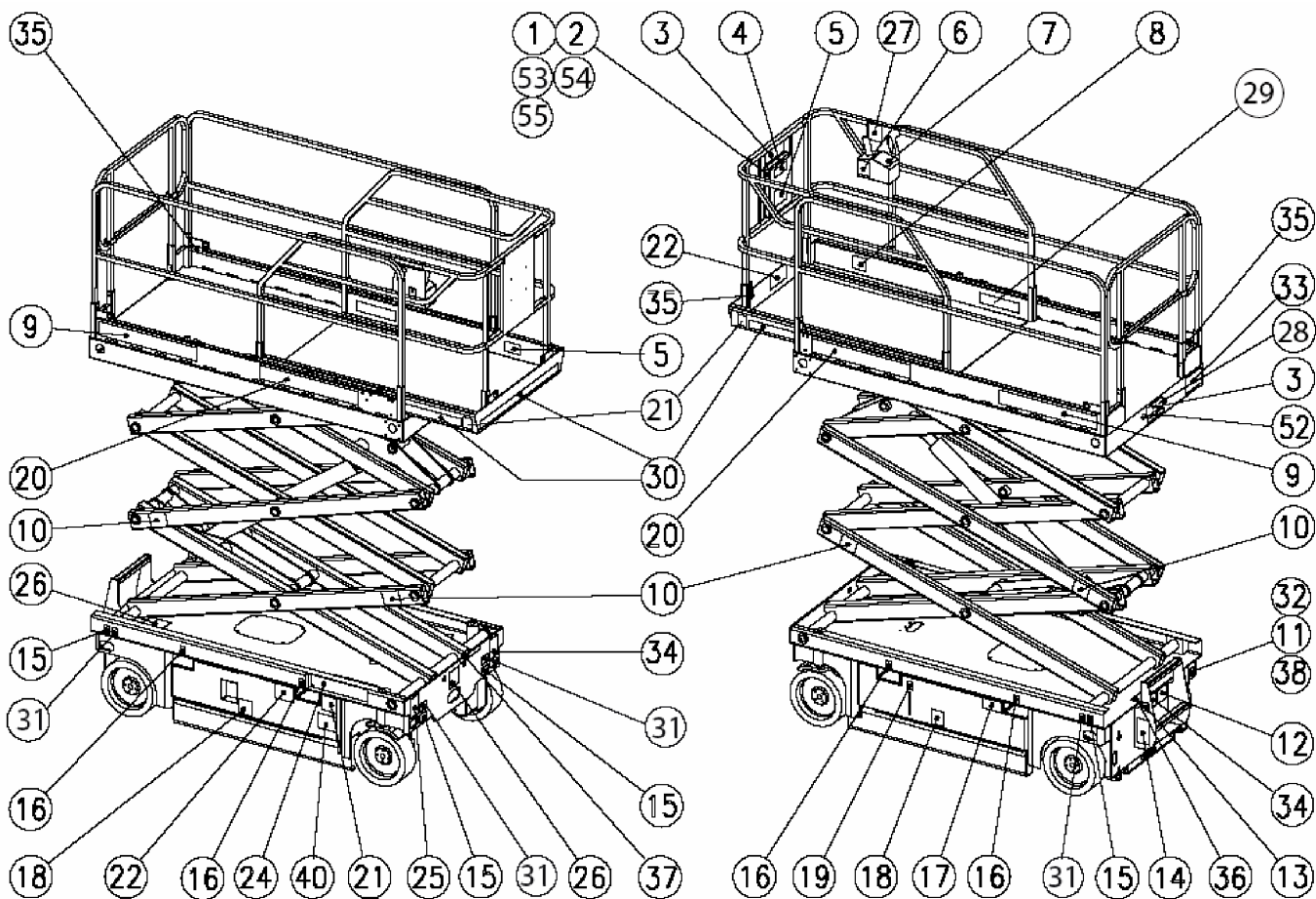


## 2.7.4 – ОПИСАНИЕ ЗНАКОВ БЕЗОПАСНОСТИ

№	Код	Кол-во	Описание
10	3078143010	4	Осторожно. Возможно травмирование рук.
9	3078145150	2	Логотип Compact 10N
21	3078143800	2	Запрещается находиться в области рабочей зоны подъемника
3e	3078144620	1	Номинальная высота подъема рабочей платформы, и грузоподъемность
17	3078143680	1	Ознакомьтесь с руководством по эксплуатации
5	3078145100	1	Направление передвижения подъемника
22	3078143810	1	Внимание! Подъемник не заземлен
6	3078144630	1	Запрещается использовать подъемник во время заряда аккумуляторных батарей
27	3078144710	1	При опускании платформы, она автоматически останавливается на высота 2х метров на 3 секунды
20	3078148770	2	Логотип “Haulotte”
15	3078145110	4	Проушина для крепления подъемника при транспортировании
16	3078143830	4	Места для постановки вилочного подхвата
17	3078144680	1	Описание процедуры растормаживания колес
18	3078144670	2	Осторожно. Возможно травмирование ног.
28	3078143450	1	Руководство по эксплуатации
14	3078143510	1	Периодичность обслуживания аккумуляторных батарей
25	3078144650	1	Опасность опрокидывания, проверьте уклон рабочей площадки
12	3078143610	1	Обязательно ношение спецодежды
13	3078145310	1	Устройство фиксации крышки аккумуляторного отсека
24	3078145060	1	Наклейка на пульт управления на базовом шасси
7	3078146090	1	Наклейка на пульт управления на рабочей платформе
23	3078143600	1	Запрещается использовать подъемник как «землю» при сверке, запрещается очистка подъемника напором воды в области аккумуляторного отсека
8	3078143540	1	Розетка 240 В
19	3078143520	1	Гидравлическая жидкость
11	3078145730	1	Разъем на 240 В

**2.7.5 – РАСПОЛОЖЕНИЕ ЗНАКОВ БЕЗОПАСНОСТИ**

Рисунок 8. Расположение знаков безопасности.



---

## 3 – ОПИСАНИЕ И РАБОТА СИСТЕМ ПОДЪЕМНИКА

---

### 3.1 – ГИДРАВЛИЧЕСКАЯ СИСТЕМА

Все рабочие движения подъемника совершаются за счет энергии гидравлической системы. Энергия в гидросистему передается при помощи саморегулирующегося насоса.

В случае неисправности, опускание стрелы пантографного типа может быть произведено при помощи рукоятки ручного аварийного опускания.

#### 3.1.1 – ПОДЪЕМ РАБОЧЕЙ ПЛАТФОРМЫ

Подъем рабочей платформы вверх осуществляется при помощи гидроцилиндра. Гидравлическая жидкость подается в гидроцилиндр и отводится из него через двухпозиционные электромагнитные клапана. Напор гидравлической жидкости регулируется при помощи пропорционального клапана, что обеспечивает возможность регулирования скорости подъема.

Ввиду того, что подъемник оборудован только одним гидронасосом, одновременное совершение двух рабочих движений невозможно.



#### **Внимание!**

*Только специализированный персонал имеет право производить регулировки*

---

#### 3.1.2 – ПЕРЕВИЖЕНИЕ ПОДЪЕМНИКА

Передвижение подъемника производится при помощи двух гидромоторов, встроенных в передние колеса подъемника, и планетарных редукторов.

Передвижение подъемника возможно на двух скоростях (высокой и низкой), каждую из которых можно выбрать установив селектор в соответствующее положение.

На высокой скорости передвижение колесные гидромоторы соединены последовательно.

На низкой скорости колесные гидромоторы соединены параллельно. Под действием давления гидравлической жидкости в гидромоторе, колеса подъемника растормаживаются. При падении давления, под действием пружин, колеса блокируются.

#### 3.1.3 – УПРАВЛЕНИЕ ПОВОРОТНЫМИ КОЛЕСАМИ

Поворот управляемых колес производится путем нажатия на одну из двух кнопок, расположенных на верхнем торце джойстика.

При поднятой рабочей платформе (выше 2х метров) управление поворотом колес блокируется.

### 3.2 – ЭЛЕКТРИЧЕСКАЯ СИСТЕМА И УСТРОЙСТВА БЕЗОПАСНОСТИ



#### **Внимание!**

*Запрещается совершать какие-либо рабочие движения до прочтения и полного понимания главы 4.*

---

Бортовая электросеть подъемника предназначена для питания электромотора. Питание производится от четырех, 6-ти вольтовых, последовательно соединенных, тяговых моноблоков (аккумуляторных батарей). Встроенное зарядное устройство способно полностью зарядить батареи за одну ночь при подключении его к внешней 16-тиамперной электросети. Время работы подъемника фиксируется счетчиком моточасов.

### 3.2.1 – ЭЛЕКТРОННЫЙ БЛОК УПРАВЛЕНИЯ

Все управляющие сигналы с пультов управления поступают в электронный блок управления, который управляет гидравлической и электрической системами подъемника, т. е. всеми рабочими движениями. В зависимости от полученной команды, сигналов с датчиков систем безопасности, и мгновенного состояния подъемника электронный блок управления изменяет скорость вращения ротора электродвигателя.

При возникновении неисправности, следует обратиться к Главе 6 данного руководства, в которой описаны способы устранения неисправностей подъемника.

### 3.2.2 – СЧЕТЧИК МОТОЧАСОВ

Счетчик моточасов выполняет следующие функции:

- индикация уровня заряда аккумуляторных батарей;
- подсчет моточасов работы электродвигателя и гидронасоса;
- индикация неисправностей подъемника.



Рисунок 9. Счетчик моточасов.

#### 3.2.2.1 – Индикация уровня заряда аккумуляторных батарей

Уровень заряда аккумуляторных батарей определяется по количеству подсвеченных светодиодов на передней панели счетчика моточасов.

При полностью заряженных аккумуляторных батареях подсвечиваются четыре зеленых светодиода (позиция 1, рисунок 9). По мере разряда аккумуляторных батарей, количество подсвеченных светодиодов уменьшается.

При 80-процентном разряде аккумуляторов, подсвечивается один красный светодиод (позиция 2, рисунок 9). В этом случае блокируется подъем рабочей платформы.

Запрещается оставлять аккумуляторные батареи в разряженном состоянии на продолжительное время.

#### 3.2.2.2 – Счетчик моточасов

Выполняет функции подсчета и индикации (позиция 3 рисунок 9) часов работы электродвигателя. При работе двигателя на экране счетчика мигает символ песочных часов.

#### 3.2.2.3 – При возникновении неисправности

При возникновении неисправности, на пульте управления на рабочей платформе начинает мигать индикатор неисправности (рисунок 10), а на дисплее счетчика моточасов высвечивается код неисправности. Характер неисправности можно определить по количеству вспышек индикатора неисправности в единицу времени, и по коду, высвеченному на дисплее счетчика моточасов.



Рисунок 10. Индикатор неисправности.

Числовая индикация	Число вспышек	Наименование
6	6	Неверный прием сигналов через последовательный интерфейс платы
13	6	Неисправность электронной цепи
32	3	Напряжение на электродвигателе не соответствует требуемому
37	4	Неисправность силового реле
38	4	Неисправность в электронном блоке управления
49	5	Неисправность в электронном блоке управления
53	5	Неисправность в электронном блоке управления
60	3	Неисправность в электронном блоке управления
62	9	Температура электронного блока управления превышает 75 град.
66	8	Разряд аккумуляторных батарей
73	1	Короткое замыкание в электромагнитном клапане, тормозной системе или силовом реле
74	4	Неисправность в электронном блоке управления
75	4	Неисправно силовое реле



78	2	Неисправность в электроцепи джойстика
79	2	Неверная последовательность действий
94	6	Неисправность в электронном блоке управления
95	7	Превышено значение допустимой грузоподъемности
98	0	Ошибка в подсчете моточасов работы
99	6	Запрос на плановое техническое обслуживание

### 3.3 – ТЕХНИКА БЕЗОПАСНОСТИ



#### **Внимание!**

*Запрещается подъем рабочей платформы при нахождении подъемника вне твердой и горизонтальной поверхности.*



Рисунок 11. Указатель наклона

#### 3.3.1– УКАЗАТЕЛЬ НАКЛОНА (рисунок 11)

Звук зуммера, установленного на подъемнике, в частности, свидетельствует о достижении или превышении допустимого угла уклона рабочей площадки (возможно опрокидывание подъемника). Зуммер звучит при высоте подъема рабочей платформы свыше 1,5 метров, и по истечении 1-2 секунд блокируется система управления передвижением подъемника, и система подъема рабочей платформы. В этом случае следует полностью опустить рабочую платформу и устранить уклон рабочей площадки.

**ПРИМЕЧАНИЕ:** *Перед каждым использованием подъемника по назначению, следует проверять работоспособность датчика угла наклона (рисунок 11).*

#### 3.3.2 – СКОРОСТИ ПЕРЕДВИЖЕНИЯ

Выбирать между высокой и низкой скоростями передвижения можно только при полностью опущенной рабочей платформе, или при поднятой на высоту не более 1,5 метров.

Если рабочая платформа поднята на высоту более 1,5 метров, то для передвижения используется только низкая скорость.

#### 3.3.3 – СТРАХОВЫЕ УПОРЫ (рисунки 12 и 13)

При подъеме рабочей платформы на высоту более 1,5 метров, страховые упоры опускаются автоматически. Они также автоматически убираются при опускании рабочей платформы ниже 1,5 метров. При опущенных страховых упорах возможна только низкая скорость передвижения подъемника.

При неполном опускании страховых упоров (препятствие, неисправность системы) блокируется подъем рабочей платформы и система управления передвижением подъемника.



Рисунок 12. Страховые упоры.



Рисунок 13. Страховые упоры.

#### 3.3.4 – ОГРАНИЧИТЕЛЬ ПРЕДЕЛЬНОГО ГРУЗА

Оценка весовой нагрузки на рабочую платформу производится датчиком ограничителя предельного груза при высоте подъема более 1,5 метров. В случае превышения предельной грузоподъемности, сигнал об этом подается зуммером, и движение рабочей платформы на подъем блокируется.

В случае, когда максимальная грузоподъемность подъемника была превышена на высоте более 1,5 метров, также звучит зуммер и блокируется система опускания рабочей платформы.

В обоих случаях, для продолжения работы, следует удалить часть груза с рабочей платформы.



## 4 – ИСПОЛЬЗОВАНИЕ ПО НАЗНАЧЕНИЮ

### 4.1 - ОБЩЕЕ



#### **Внимание!**

*Запрещается использование подъемника при скорости ветра более 10м/с на высоте 10 метров.*

#### 4.1.1 – ОКРУЖАЮЩИЕ УСЛОВИЯ

Для обеспечения безопасной и эффективной работы подъемника необходимо точно следовать указаниям и требованиям настоящего руководства по эксплуатации.

##### 4.1.1.1 – Использование подъемника вне помещений

Для безопасной эксплуатации подъемника необходимо исключить:

- превышение допустимой грузоподъемности;
- использование подъемника при скорости ветра больше допустимой;
- превышение максимального значения бокового усилия (например, листы фанеры на рабочей платформе);
- неровную, неустойчивую и мягкую поверхности рабочей площадки.

##### 4.1.1.2 – Использование подъемника внутри помещений

- превышение допустимой грузоподъемности;
- превышение максимального значения бокового усилия;
- неровную, неустойчивую и мягкую поверхности рабочей площадки.

#### 4.1.2 – ВЫДВИЖНАЯ СЕКЦИЯ

Рабочая платформа подъемника представляет собой раздвижную рабочую платформу с одной выдвигной секцией.

Для выдвигания секции необходимо приложить усилие к педали (рисунок 14, 15), направленное вертикально вниз, и, удерживая педаль, выдвинуть секцию вручную на необходимую величину.

При транспортировке подъемника, в обязательном порядке, выдвигная секция должна быть задвинута внутрь основной рабочей платформы и зафиксирована (рисунок 16).

Рисунок 14.  
Педаля фиксации выдвигной секции.



Рисунок 15.  
Педаля фиксации выдвигной секции



Рисунок 16.  
Выдвигная Секция.



### 4.2 – ТРАНСПОРТИРОВАНИЕ ПОДЪЕМНИКА

Перед любым действием с подъемником необходимо проверить его состояние, и что он не пострадал при транспортировке. При обнаружении недостатков все претензии направляются в транспортную организацию, производившую транспортировку подъемника.

Выгрузка должна производиться на горизонтальную, ровную, и достаточно твердую поверхность (см. пункт «Максимальное удельное давление на опорную поверхность»).

**⚠ Внимание!**  
*Запрещено находиться под  
 подъемником или слишком близко к  
 нему во время его перемещения*

**4.2.1 – ВЫГРУЗКА ПРИ ПОМОЩИ КРАНА.**

Используйте подъемную балку и 4 стропы.

Убедитесь что:

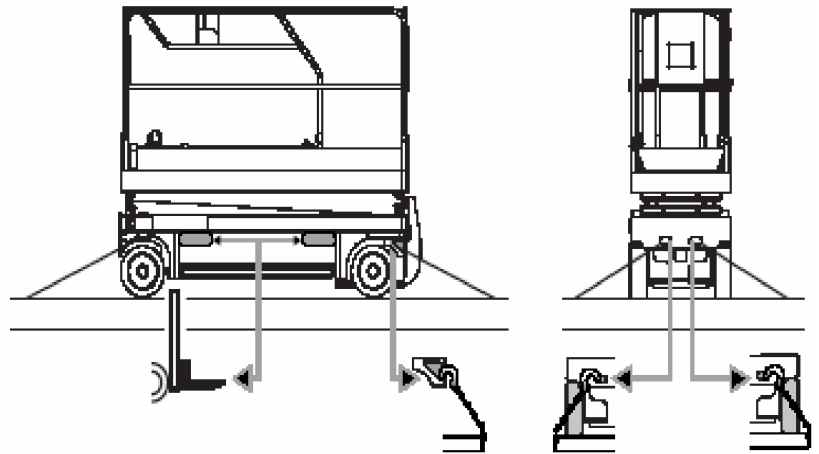
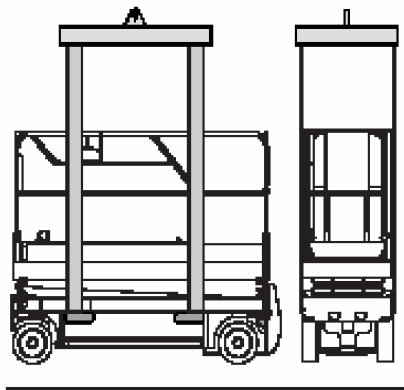
- персонал, производящий выгрузку, имеет право на производство данного вида работ.
- используемые приспособления находятся в исправном состоянии и соответствуют по грузоподъемности.
- стропы могут выдержать нагрузку и не изношены.
- стропы и балка не загрязнены и находятся в хорошем состоянии.

Разгрузка:

- закрепить 4 стропы на 4 петли.
- медленно производить подъем, контролируя равномерное распределение нагрузки по стропам, медленно опустить подъемник на поверхность.

Также разгрузки подъемника можно производить при помощи погрузчика с вилочным подхватом, при условии что и погрузчик и вилочный подхват соответствуют весу подъемника.

Рисунок 17. Схема строповки и постановки вилочного подхвата.



**⚠ Внимание!**  
*Запрещается выполнять разгрузку  
 подъемника на высокой скорости  
 передвижения.*

**4.2.2 – ВЫГРУЗКА ПРИ ПОМОЩИ АППАРЕЛЕЙ**

Предосторожности:

- перед началом движения необходимо убедиться что скаты смогут выдержать нагрузку, надежно закреплены, и что подъемник не будет скользить по ним во время движения;
- перед разгрузкой проверьте фиксацию выдвижной секции в задвинутом положении и то, что рабочая платформа подъемника полностью опущена.

**ВАЖНО:** этот способ выгрузки требует включения подъемника, во избежание неправильных действий при перемещении подъемника.

**ПРИМЕЧАНИЕ:**

*Если угол съезда больше 25%, то при съезде с аппарелей, подъемник может повредить секцию с аккумуляторными батареями. В этом случае и случае рекомендуется использовать грузовую лебедку как дополнительное средство тяги или сдерживания подъемника при разгрузке.*

#### 4.2.3 – ПОГРУЗКА

При погрузке необходимо соблюдать те же предосторожности что и при разгрузке.

При транспортировании подъемник должен быть закреплен с использованием крепежных проушин, и таким образом, чтобы исключить любое его самопроизвольное перемещение.

При погрузке с использованием аппарелей необходимо производить ее на низкой скорости передвижения подъемника.

#### 4.2.4 – УКАЗАНИЯ ПО ТРАНСПОРТИРОВАНИЮ

Перед транспортировкой убедитесь, что характеристики транспортного средства, опорная поверхность для подъемника, а также стропы и детали крепежа соответствовали массе и габаритам подъемника.

Опорная поверхность для подъемника (кузов транспортного средства, прицепа) должна быть горизонтальной. Транспортирование подъемника разрешается производить только после надежного его закрепления.

### 4.3 – ПОДГОТОВКА ПОДЪЕМНИКА К ИСПОЛЬЗОВАНИЮ

Перед любым действием с подъемником необходимо проверить его состояние, и что он не пострадал при транспортировании. При обнаружении недостатков, все претензии следует направлять в транспортную организацию, производившую транспортирование.

**НАПОМИНАНИЕ:** *Перед началом каждого использования подъемника, необходимо освежать в памяти правила работы с ним при помощи данного руководства, и изучения условных обозначений на самом подъемнике.*

---

 **Внимание!**  
*Запрещено любая работа с подъемником до прочтения и усвоения указаний приведенных в главе 4.*

---

#### 4.3.1 – ПУЛЬТЫ УПРАВЛЕНИЯ

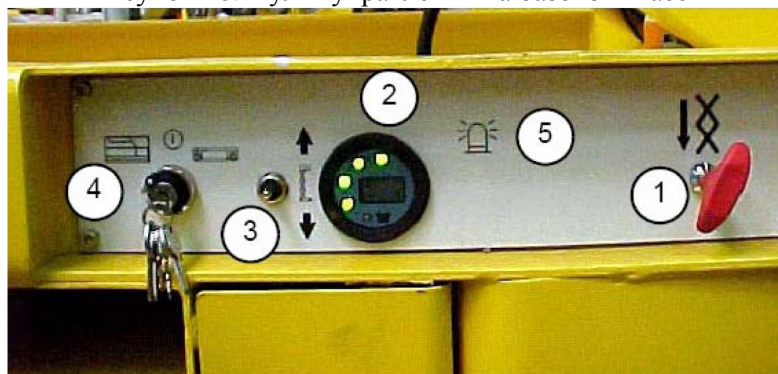
Управление всеми рабочими движениями подъемника следует производить с пульта управления на рабочей платформе, т. к. он является основным. Не рекомендуется перемещать пульт управления по рабочей платформе во избежание несовпадения направления передвижения подаваемой команде.

Пульт управления на базовом шасси является аварийным и должен использоваться лишь в экстремальных ситуациях.

Необходимо хорошо усвоить характеристики и принципы действия подъемника. В обратном случае, машинист подъемника или рабочий в рабочей платформе могут принять нормальное срабатывание систем безопасности за неисправность подъемника.

4.3.1.1 – Пульт управления на базовом шасси (рисунок 18)

Рисунок 18. Пульт управления на базовом шасси



1	Тяга аварийного пуска рабочей платформы	4	Ключ включения подъемника и выбора пульта управления
2	Счетчик моточасов	5	Индикатор проблескового маячка (опция)
3	Управление подъемом и опусканием рабочей платформы подъемника		

4.3.1.2 – Пульт управления на рабочей платформе (рисунок 19)

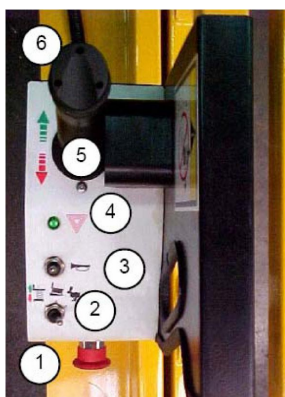


Рисунок 19. Пульт управления на рабочей платформе.

1	Кнопка аварийной остановки
2	Переключатель выбора вида рабочего движения (подъем/опускание, низкая скорость, высокая скорость).
3	Кнопка подачи звукового сигнала
4	Лампа – индикатор неисправностей
5	Джойстик
6	Кнопки управления поворотными колесами

**4.3.2 – ОСМОТР ПЕРЕД НАЧАЛОМ РАБОТЫ**

4.3.2.1 – Крышка проема

Необходимо обеспечить свободное скольжение крышки проема по направляющим для обеспечения свободного доступа на рабочую платформу (рисунок 20).

4.3.2.2 – Визуальный осмотр

- При визуальном осмотре всего подъемника особое внимание необходимо обратить на возможные утечки электролита из батарей, и места повреждения лакокрасочного покрытия.
- Необходимо проверить: отсутствие утерянных болтов, винтов, гаек; целостность гидравлических рукавов, отсутствие подтеканий гидравлической жидкости; надежность электрических соединений и целостность проводов.
- Проверьте пантографную стрелу и платформу, на них не должно быть видимых повреждений, следов износа или деформации.
- Удостоверьтесь в отсутствии утечек, признаков изнашивания; следов ударов, столкновений, царапин, ржавчины или инородных материалов на штоках гидроцилиндров.
- Проверьте насос и гидравлическую станцию: не допускаются никакие утечки.
- Проверьте состояние кабеля к пульту управления на рабочей платформе.
- Проверьте подсоединение колесных редукторов.
- Проверьте момент затяжки колесных гаек и износ шин.



Рисунок 20. Крышка проема.



**Внимание!**

При мойке подъемника струей воды, запрещается направлять струю на электрооборудование подъемника.

**4.3.2.3 -Рабочая площадка.**

- Удостоверьтесь, что основание, на котором расположен подъемник, достаточно ровное, стабильное, и способно выдержать полную массу подъемника, обратите внимание на рабочую зону.
- Необходимо убедиться, что поблизости нет объектов, которые могли бы препятствовать:
  - передвижению подъемника;
  - подъему рабочей платформы;
- Не используйте подъемник при температурах ниже  $-20^{\circ}\text{C}$ , в частности на не обогреваемых складах.
- Проверьте отсутствие масляных пятен или следов других смазочных материалов на рабочей платформе и поручнях рабочей платформы.
- Перед подъемом и опускание рабочей платформы удостоверьтесь в отсутствии людей в непосредственной близости от подъемника.

**4.3.2.4 – Гидравлическая система**

- Проверьте состояние гидронасоса и гидравлического блока клапанов, отсутствие утечек гидравлической жидкости и моменты затяжки болтовых соединений.
- Проверьте уровень гидравлической жидкости в баке.

**4.3.2.5 – Аккумуляторные батареи**

- Проверьте чистоту и состояние клемм аккумуляторных батарей.
- Проверьте уровень электролита в батареях, он должен быть примерно на 10 мм выше пластин, при необходимости, долейте дистиллированную воду.

**4.3.2.6 – Устройства безопасности**

- Проверьте исправность кнопок аварийной остановки на обоих пультах управления.
- Проверьте исправность указателя наклона, наклоните его вручную, при достижении максимально допустимого угла наклона, должен сработать зуммер.
- Произведите визуальный осмотр концевых выключателей.
- Проверьте исправность звукового сигнала, зуммера, и других сигналов.

**Внимание!**

Рабочая платформа подъемника не является электроизолированной, остерегайтесь работать вблизи линий электропередач.

**4.4 – ОПРОБОВАНИЕ ПОДЪЕМНИКА**

**ВАЖНО:** разрешается включать подъемник только после тщательного проведения всех проверок, описанных в предыдущем разделе. Для ознакомления с подъемником рекомендуется произвести несколько первых маневров на уровне опорной поверхности, сохраняя подъемник в транспортном положении: противовес за спиной, телескопическая рукоять опущена.

**4.4.1 – ОБЩЕЕ**

- Перед выполнением любого маневра, убедитесь в отсутствии людей и препятствий в рабочей зоне, а также, ям и уклонов на предполагаемой траектории передвижения.
- Особое внимание маневрам с подъемником следует уделить при выдвинутой дополнительной секции, т. к. в этом случае обзорность ограничена.

**НАПОМИНАНИЕ:** *Запрещается передвигаться на подъемнике по автомобильным дорогам*

- Во время использования подъемника по назначению, запрещается превышать предельную грузоподъемность подъемника, в противном случае будут заблокированы все рабочие движения подъемника.
- Невозможно совершать два рабочих движения одновременно.

#### 4.4.2 – ИСПОЛЬЗОВАНИЕ ПУЛЬТА УПРАВЛЕНИЯ НА БАЗОВОМ ШАССИ

(рисунок 18)

##### 4.4.2.1 – Алгоритм подъема/опускания рабочей платформы

- Убедитесь, что кнопка отключения электробатарей от электроцепей не нажата.
- При помощи ключа включения подъемника на пульте управления на базовом шасси переключите управление на пульт управления на базовом шасси.
- Удерживая ключ в повернутом положении, произведите подъем или опускание рабочей платформы.
- Для остановки движения рабочей платформы, необходимо отпустить ключ включения подъемник или тумблер подъема/опускания.

#### 4.4.3 – ИСПОЛЬЗОВАНИЕ ПУЛЬТА УПРАВЛЕНИЯ НА РАБОЧЕЙ ПЛАТФОРМЕ

##### 4.4.3.1 – Рекомендации

- Не используйте подъемник, если поручни не установлены, или установлены не должным образом, а также при поднятой крышке проема.
- При передвижении обращайтесь особое внимание на зоны с ограниченной видимостью.
- Перед началом передвижения убедитесь, что выдвигная секция рабочей платформы полностью задвинута внутрь основной.
- Машинистам подъемника и рабочим в рабочей платформе настоятельно рекомендуется, при использовании подъемника, носить защитные каски.
- Перед началом передвижения убедитесь в безопасности предполагаемого маневра и в отсутствии препятствий на предполагаемой траектории передвижения.
- Рекомендуется выбирать скорость передвижения в зависимости от окружающих условий, препятствий, скопления людей, во избежание причинения материального ущерба и вреда здоровью.

##### 4.4.3.2 – Алгоритм подъема/опускания рабочей платформы

- Установите селектор выбора вида движения на пульте управления на рабочей платформе в положение подъем/опускание.
- При помощи перемещения джойстика, после нажатия предохранительной кнопки на его оси, вперед произведите подъем рабочей платформы, или движением джойстика назад произведите опускание платформы.

При опускании рабочей платформы на высоте 1,5 метров автоматически производится остановка платформы на 3-5 секунд, для того чтобы рабочий в рабочей платформе убедился в отсутствии людей в опасной близости к подъемнику. Дальнейшее опускание рабочей платформы производится при звучащем звуковом сигнале зуммера.

Передвижение подъемника осуществляется при помощи воздействия на джойстик в том или ином направлении при нажатой предохранительной кнопке.

Если рабочая платформа поднята на высоту не более 1,5 метров, то выбор скорости передвижения, между высокой и низкой, производится при помощи селектора вида движения на пульте на рабочей платформе.

Если рабочая платформа находится на высоте свыше 1,5 метров, то подъемник передвигается только с низкой скоростью, вне зависимости от выбранной.



#### **Внимание!**

Перед совершением любого рабочего движения подъемника, убедитесь в том, что именно оно выбрано на пульте при помощи селектора выбора вида движения.

Во время передвижения возможно производить поворот управляемых колес при помощи двух кнопок на верхнем торце джойстика.

## 4.5 – ИСПОЛЬЗОВАНИЕ ВСТРОЕННОГО ЗАРЯДНОГО УСТРОЙСТВА



### **Внимание!**

*Запрещено использование подъемника по назначению во время процесса заряда батарей.*



### **Внимание!**

*При пониженной окружающей температуре время заряда аккумуляторных батарей увеличивается.*

### 4.5.1 – ХАРАКТЕРИСТИКИ ЗАРЯДНОГО УСТРОЙСТВА

Батареи питания подъемника должны заряжаться только при использовании встроенного зарядного устройства. Очень важно не перезаряжать их сверх установленной нормы.

Тип зарядного устройства	24 В – 30 А
Входное напряжение	230 В +/-10%, 50 Гц
Максимальный потребляемый ток	16 А
Выходное напряжение	24 В
Время заряда	Примерно 11 ч.
Подключение зарядного устройства	ЕВРО штепсель

### 4.5.2 – ЗАРЯД БАТАРЕЙ

Заряд батарей начинается автоматически при подключении зарядного устройства к внешней электросети. Индикатор работы зарядного устройства расположен на базовом шасси:

- Подсвечен зеленый сектор - батареи заряжены на 100%.
- Подсвечен желтый сектор - батареи заряжены на 80%.
- Красный сектор указывает на то, что процесс заряда только начал.

### 4.5.3 – ПОВТОРНЫЙ ЦИКЛ

В случае, когда зарядное устройство остается подключенным к внешней сети более 48 часов после окончания заряда аккумуляторных батарей, оно начинает повторную зарядку. Это производится через каждые 48 часов для компенсации саморазряда батарей.

### 4.5.4 – ПРЕРЫВАНИЕ ПРОЦЕССА ЗАРЯДА

Работа зарядного устройства прекращается автоматически при отсоединении его от внешней сети.

Если во время заряда аккумуляторных батарей возникает необходимость использования подъемника, необходимо отсоединить штепсель от зарядного устройства от внешней сети.

Такие действия могут сократить срок службы аккумуляторных батарей.

По окончании работ с подъемником следует возобновить процесс зарядки, подсоединив штепсель зарядного устройства к внешней сети электропитания.

### 4.5.5 – МЕРЫ ПРЕДОСТОРОЖНОСТИ ПРИ ЗАРЯДЕ АККУМУЛЯТОРНЫХ БАТАРЕЙ

- Избегайте заряжать аккумуляторные батареи при температуре электролита свыше 40<sup>0</sup> С, дайте ему остыть.
- Необходимо содержать поверхность аккумуляторных батарей сухой и чистой, всеми способами предотвращать коррозию клемм и соединений во избежание потерь мощности.
- При использовании новых аккумуляторных батарей, следует выполнять их подзарядку 3-5 раз через каждые 3-4 часа работы.
- При необходимости замены кабеля зарядного устройства, следует связаться с представительством компании PINGUELY HAULOTTE в Москве.

## 4.6 – ЭКСПЛУАТАЦИЯ И ОБСЛУЖИВАНИЕ АККУМУЛЯТОРНЫХ БАТАРЕЙ

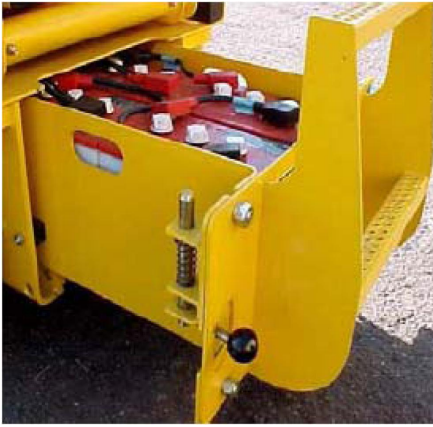


Рисунок 21. Секция аккумуляторных батарей.

### 4.6.1 – РЕКОМЕНДАЦИИ

- Аккумуляторные батареи (рисунок 21) содержат кислоту, поэтому во избежание получения ожога, при работе с аккумуляторами следует носить защитную одежду (защитные перчатки и очки).
- Пролитую кислоту можно нейтрализовать водой с содой.
- Избегайте попадания воды на поверхность аккумуляторных батарей.
- Не допускайте расположение источника открытого огня, источника искр вблизи аккумуляторных батарей во избежание взрыва водорода, выделяющегося из электролита.
- При зарядке аккумуляторных батарей, аккумуляторный отсек следует держать открытым.
- Не рекомендуется прикасаться к аккумуляторным клеммам приспособлениями, способными вызвать искрение батарей.

Батареи – источник питания для подъемника с рабочей платформой. Для продления срока эффективной службы батарей, следуйте указаниям, приведенным ниже.

### 4.6.2 – НАЧАЛЬНЫЙ ПЕРИОД ЭКСПЛУАТАЦИИ АККУМУЛЯТОРНЫХ БАТАРЕЙ

- Проверьте уровень электролита.
- Постарайтесь не разряжать батареи более чем на 70% (мигание первого красного сектора на регистраторе параметров работы подъемника) в течении первых нескольких циклов их работы.
- Батареи достигнут максимального значения своей емкости примерно после 10-ти рабочих циклов. В течение этих циклов не рекомендуется производить долив электролита.

### 4.6.3 – РАЗРЯД АККУМУЛЯТОРНЫХ БАТАРЕЙ

- Не рекомендуется разряжать батареи на 80% (мигает второй красный сегмент на регистраторе параметров работы подъемника) при безостановочной работе.
- Убедитесь, что контроллер исправен.
- Никогда не оставляйте батареи в разряженном состоянии.
- В условиях пониженных температур, не затягивайте с зарядом батарей, так как электролит может кристаллизироваться.

### 4.6.4 – ЗАРЯД АККУМУЛЯТОРНЫХ БАТАРЕЙ

- Когда следует заряжать батареи?
  - Когда степень разряда находится в пределах от 35 до 80%, от номинальной емкости.
  - После длительного периода хранения подъемника.
- Как следует заряжать батареи?
  - Удостоверьтесь что внешняя электросеть соответствует по параметрам входному напряжению зарядного устройства.
  - Проверьте уровень электролита, при необходимости произведите его долив.
  - Заряд батарей следует производить в чистом, хорошо проветриваемом помещении, вдали от открытого огня.
  - Откройте крышку под которой расположены батареи.
  - Для заряда используйте встроенное зарядное устройство, его выходное напряжение и ток оптимальны для батарей.

#### **⚠ Внимание!**

*В процессе заряда аккумуляторных батарей, все рабочие движения подъемника блокированы.*



**⚠ Внимание!**  
*Запрещается производить сварочные работы на подъемнике без предварительного отключения клемм «+» и «-» от батарей.*

- Во время заряда:
  - Не открывайте крышки банок батарей.
  - Время от времени проверяйте, что температура батарей не превышает  $45^{\circ}\text{C}$  (особое внимание этому следует уделить в летнее время, или внутри помещений с высокой температурой).

- После заряда:
  - При необходимости произведите долив электролита в батареи.

#### 4.6.5 – ОБСЛУЖИВАНИЕ АККУМУЛЯТОРНЫХ БАТАРЕЙ

- При нормальной эксплуатации следует производить проверку уровня электролита раз в неделю.
- При необходимости производите долив:
  - дистиллированной воды;
  - после заряда.
- Никогда не доливайте кислоту (при необходимости, обратитесь в службу послепродажного обслуживания PINGUELY – HAULOTTE).
- Никогда не оставляйте батареи в разряженном состоянии на длительный период времени.
- Избегайте превышения максимально допустимого уровня электролита.

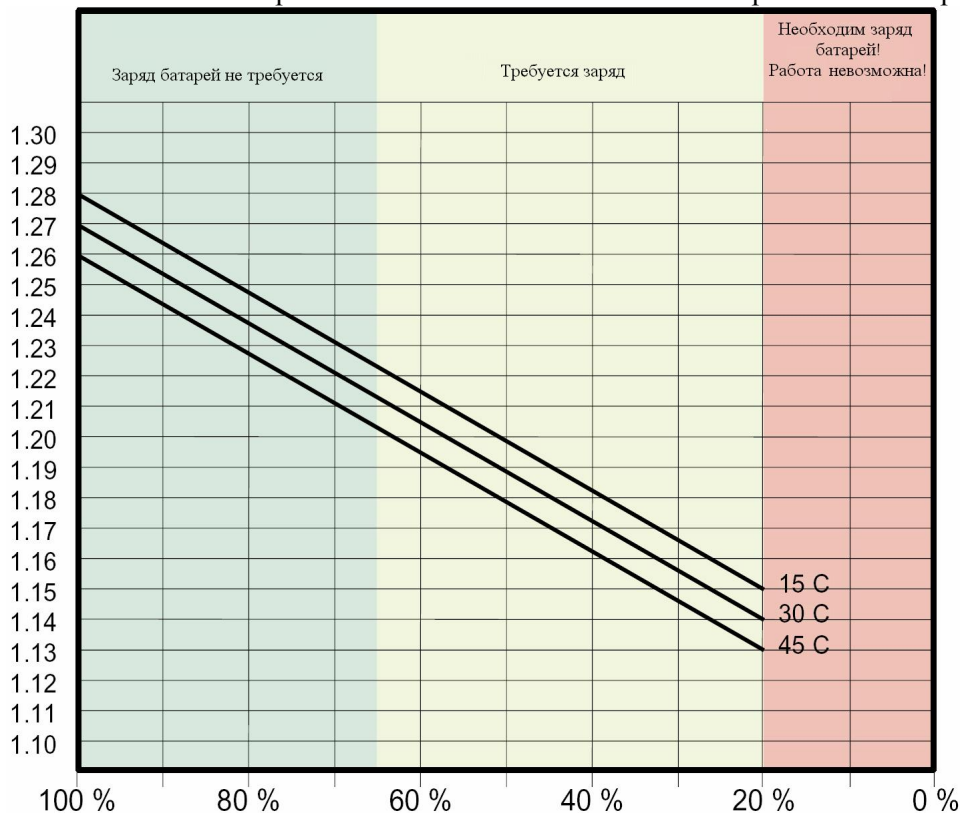
- Содержите батареи в чистоте во избежание отложения солей, потери мощности и короткого замыкания, для этого:
  - периодически мойте верх батарей без открывания крышек банок.
  - протирайте их насухо чистой ветошью или сушите струей воздуха.
  - смазывайте клеммы батарей.

- протирайте их насухо чистой ветошью или сушите струей воздуха.
- смазывайте клеммы батарей.

- Обслуживание батарей следует производить с соблюдением мер безопасности (использовать защитные перчатки и очки).

Для контроля состояния батарей, следует каждый месяц проверять плотность электролита при помощи плотномера, результаты измерения должны быть скорректированы в соответствии с температурой электролита (рисунок 22). Не производите замер плотности электролита сразу после долива дистиллированной воды.

Рисунок 22. Состояние батарей в зависимости от плотности электролита и температуры.



## 4.7– В АВАРИЙНОЙ СИТУАЦИИ



Рисунок 23. Тяга аварийного опускания рабочей платформы.

### **Внимание!**

*Запрещается опускать перегруженную рабочую платформу при помощи тяги аварийного опускания, т.к. возможно опрокидывание подъемника.*

### 4.7.1 – АВАРИЙНОЕ ОПУСКАНИЕ РАБОЧЕЙ ПЛАТФОРМЫ

При неисправности основной системы управления подъемом/опускание рабочей платформы, последнюю можно опустить вручную, воздействуя на тягу аварийного опускания на пульте управления на базовом шасси (рисунок 23 ) в направлении «от подъемника».

В случае, когда подъемник работает нормально, а рабочий в рабочей платформе не в состоянии опустить платформу, машинист подъемника, находящийся на земле, может совершить следующие действия:

- Удерживать селектор выбора пульта управления в положении «пульт управления на базовом шасси»
- Опустить рабочую платформу при помощи переключателя на пульте управления на базовом шасси.

## 4.8– АВАРИЙНОЕ РАСТОРМАЖИВАНИЕ КОЛЕС ПОДЪЕМНИКА



Рисунок 24. Аварийное растормаживание колес подъемника.

В случае неисправности и необходимости буксировки подъемника, существует возможность отпустить тормоза колес подъемника. Для этого необходимо произвести следующие действия (рисунок 24):

- Завернуть до упора клапан NV1
- При помощи ручного насоса создать давление, необходимое для растормаживания колес
- Открутить до упора клапан NV2
- Отбуксировать подъемник
- По завершении буксировки, закрутите клапан NV2, и открутите клапан NV2.

## 5 – ТЕХНИЧЕСКОЕ ОБСЛУЖИВАНИЕ

### 5.1 – ОБЩИЕ УКАЗАНИЯ



#### **Внимание!**

*Запрещается использовать подъемник для заземления при проведении сварочных работ.*

*Запрещается производить сварочные работы на подъемнике без предварительного отключения клемм «+» и «-» от батареи.*

*Запрещается запитывать какие-либо устройства от батарей подъемника.*

Состав, содержание и периодичность операций обслуживания, приведенных в данном руководстве, даны для обычных условий эксплуатации подъемника.

В сложных условиях: высокая или низкая температура, повышенная влажность, высокая запыленность, большая высота над уровнем моря, и т.д. операции обслуживания, периодичность, и их состав могут меняться. Для оптимизации параметров обслуживания, ознакомьтесь с инструкцией фирмы-производителя двигателя, и свяжитесь с местным отделом HAULOTTE PINGUELY.

Только уполномоченный и квалифицированный персонал может производить обслуживание подъемника с соблюдением мер безопасности относительно персонала и окружающей среды. Необходимо регулярно производить проверку работоспособности устройств безопасности:

- Указатель наклона: должен звучать предупредительный зуммер и все рабочие движения подъемника должны быть заблокированы при превышении допустимого значения.
- Ограничитель предельного груза: должен звучать предупредительный зуммер при достижении 90% предельно допустимого груза, и работа подъемника должна быть автоматически остановлена при превышении допустимого значения.
- Происходит автоматическое переключение на минимальную скорость перемещения подъемника, если подъемник находится не в транспортном положении.

## 5.2 – ФИКСАТОР СТРЕЛЫ



Рисунок 25. Фиксатор стрелы.

Фиксатор стрелы (рисунок 25) предназначен для обеспечения безопасной работы и обслуживания подъемника.

Фиксатор должен быть установлен перед техническим обслуживанием. Для этого:








- Установите подъемник на горизонтальной твердой поверхности
- Включите питание подъемника и поставьте селектор в положение «пульт управления на базовом шасси»
- Произведите подъем рабочей платформы
- Поверните фиксатор в свободное, висячее состояние
- Произведите опускание рабочей платформы до тех пор, пока фиксатор стрелы не упрется в нижний трубчатый цилиндрический шарнир.

Снятие стрелы с фиксатора:

- Произведите подъем рабочей платформы до тех пор, пока фиксатор стрелы не повиснет в свободном положении
- Поверните фиксатор стрелы так, чтобы он опирался на опору гидроцилиндра.
- Полностью опустите рабочую платформу.

## 5.3 – ПОРЯДОК ТЕХНИЧЕСКОГО ОБСЛУЖИВАНИЯ

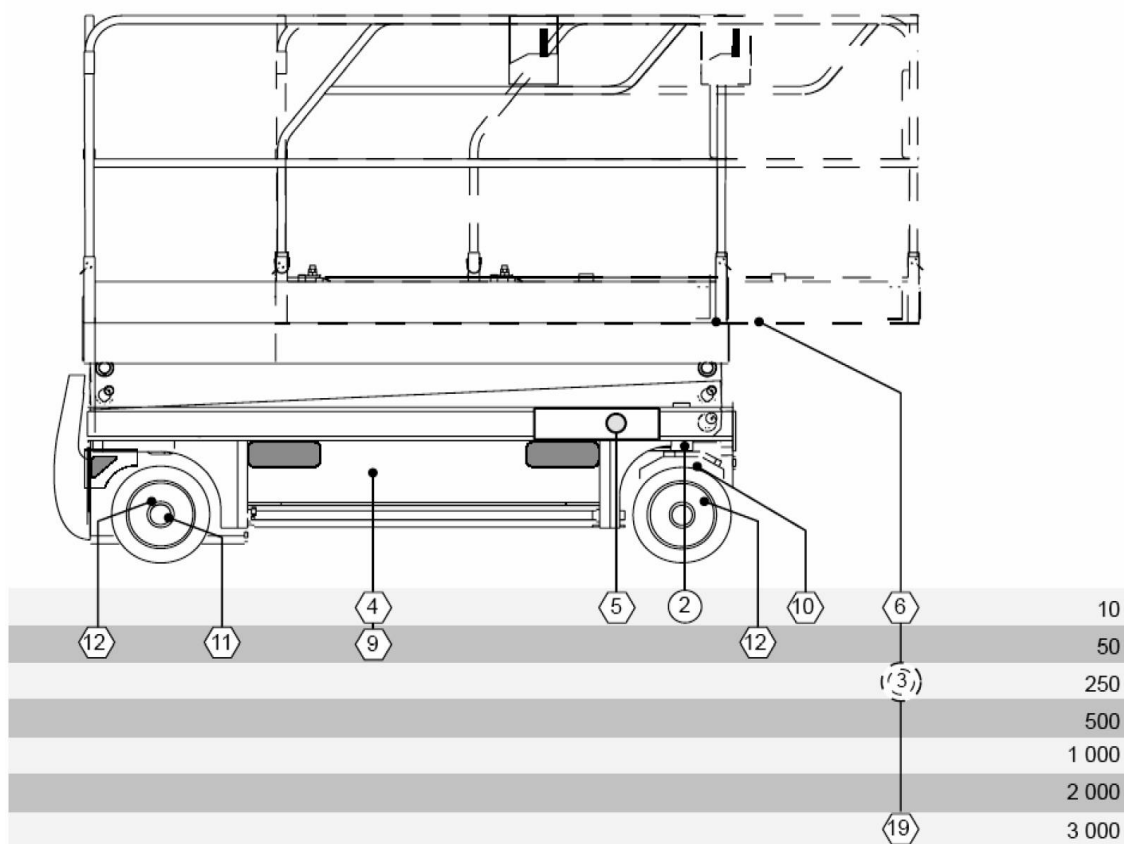
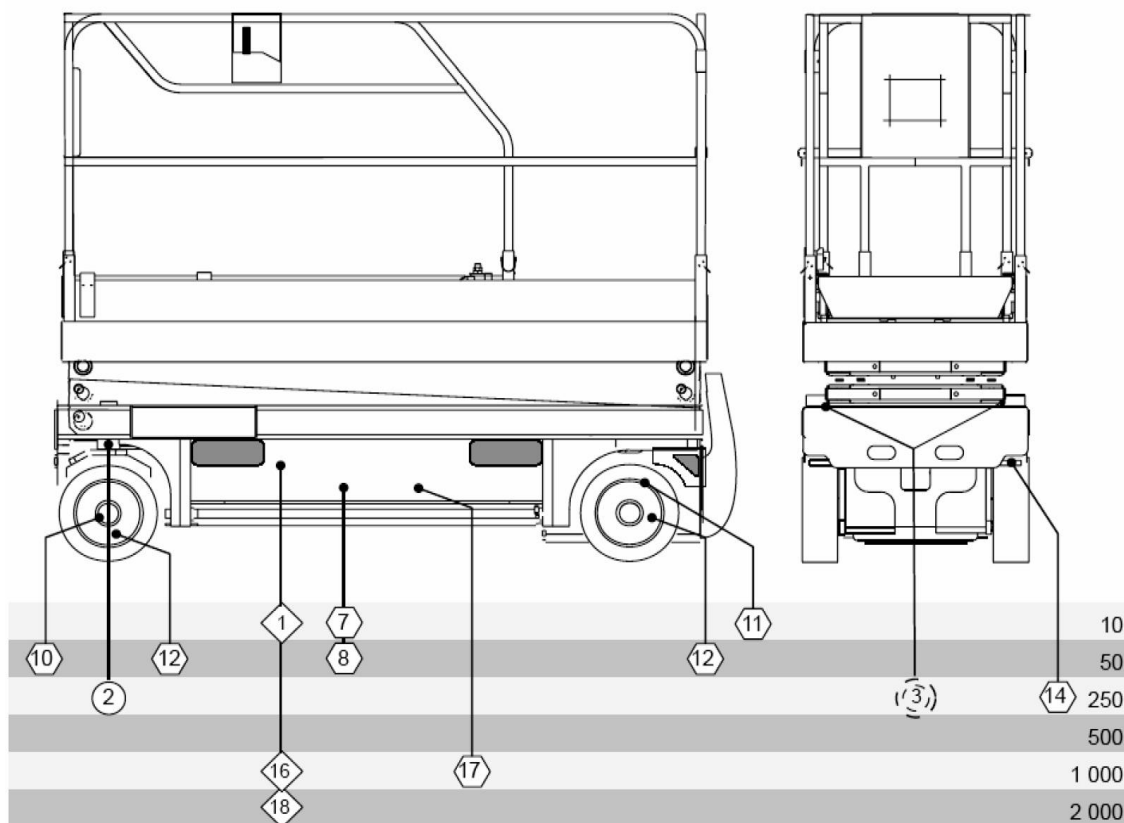
### 5.3.1 – РАСХОДНЫЕ ГОРЮЧЕ-СМАЗОЧНЫЕ МАТЕРИАЛЫ.

Наименование	Требования	Условное обозначение	Материалы, применяемые HAULOTTE	ELF	TOTAL
Масло	SAE 15W40		SHELL / RIMULA-X		
Гидравлическая жидкость	AFNOR 48 602 ISO VG 46		BP SHF ZS 46	HYDRELF DS 46	EQUIVIS ZS 46
Органическая гидравлическая жидкость	Bio ISO 46				
Консистентная смазка с противозадирными присадками	ISO – XM - 2			CARDREXA DC 1	
Консистентная смазка	ENS / EP 700			EPAXA 2	
Бесвинцовая консистентная смазка	2 или 3 сорт		ESSO GP GREASE	Multimotive 2	Multis EP 2
Замена или специальная операция					

**5.3.2 – СХЕМА ТЕХНИЧЕСКОГО ОБСЛУЖИВАНИЯ**

Периодичность (мото-часы)

Рисунок 26. Схема технического обслуживания подъемника Compact 10N.



**5.4 - ОПЕРАЦИИ**

Периодичность	Состав	Позиция
Ежедневное обслуживание перед каждым использованием	• Проверить:	
	- уровень гидравлической жидкости,	1
	- уровень электролита в батареях.	4
	- уровень заряда батарей по индикатору.	5
Каждые 50 моточасов	• Проверить чистоту:	
	- подъемника (герметичность электрических разъемов и гидравлических рукавов), колес и другого оборудования,	6
	- направляющих выдвижной секции.	7
Каждые 250 моточасов	• Проверить степень загрязненности фильтра гидравлической жидкости	
	После первых 50 моточасов работы:	
	• Заменить фильтр гидравлической жидкости (см. периодичность 250 моточасов)	8
	• Проверить состояние кабелей аккумуляторных батарей	9
	• Проверить момент затяжки:	
- всех болтовых соединений подъемника	10	
- переднего винта гидромотора (9 Нм)	11	
- заднего фиксирующего винта тормозов (9 Нм)	12	
Каждые 500 моточасов	• Заменить фильтрующий элемент гидравлической жидкости,	13
	• Смазать	
	- манжеты и сальники управляемых колес.	2
	- трущиеся поверхности направляющей скольжения (шпателем).	3
	• Проверить	
- соединение проводов со встроенным зарядным устройством.	14	
- уровень электролита в аккумуляторных батареях.	4	
- плотность крепления клемм на батареях.	15	
Каждые 500 моточасов	• Заменить гидравлическую жидкость в баке	
Каждую 1000 моточасов	• Заменить гидравлическую жидкость в баке	16
	• Очистить токосъемные щетки электродвигателя	17
Каждые 2000 моточасов	• Заменить гидравлическую жидкость в баке и всей гидросистеме,	18
Каждые 3000 моточасов или 4 года эксплуатации	• Проверить:	
	- состояние направляющих скольжения стрелы	19
- состояние электрических кабелей и гидравлических рукавов.	20	

**НАПОМИНАНИЕ:** *Указанная периодичность должна соблюдаться при нормальных условиях эксплуатации. В случае условий эксплуатации, отличных от нормальных, следует обратиться в отдел послепродажного обслуживания для корректировки периодичности.*

**ВАЖНО:**

- Для смазочных и заправочных операций используйте только рекомендованные расходные материалы.
- Для предотвращения загрязнения окружающей среды, необходимо собирать сливаемые отработанные жидкости.



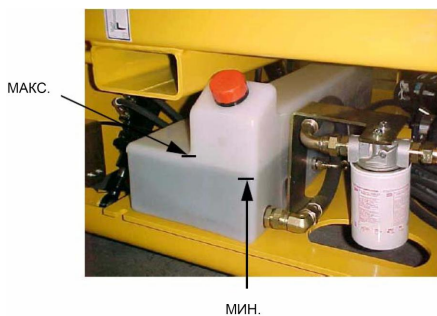


Рисунок 27. Бак гидравлической жидкости.



Рисунок 28. Фильтр гидравлической жидкости.



Рисунок 29. Шкворни управляемых колес.



Рисунок 30. Направляющие скольжения.

#### 5.4.1 – БАК ГИДРАВЛИЧЕСКОЙ ЖИДКОСТИ

Необходимо следить за уровнем гидравлической жидкости в баке. Уровень гидравлической жидкости должен располагаться между отметками мин и макс (рисунок 27).

#### 5.4.2 – ФИЛЬТР ГИДРАВЛИЧЕСКОЙ ЖИДКОСТИ

- Отвернуть стакан фильтра (рисунок 28), и извлечь фильтрующий элемент.
- Поместить новый фильтрующий элемент, и закрутить стакан фильтра на место.

#### 5.4.3 – ШКВОРНИ УПРАВЛЯЕМЫХ КОЛЕС

- Необходимо прошприцевать пресс – масленки до появления смазки с торцов шкворней (рисунок 29).

#### 5.4.4 – НАПРАВЛЯЮЩИЕ СКОЛЬЖЕНИЯ

В соответствии с указанной выше периодичностью необходимо смазывать направляющие скольжения (рисунок 30) бессвинцовой консистентной смазкой при помощи шпателя.





## 6 – ВОЗМОЖНЫЕ НЕИСПРАВНОСТИ

### НАПОМИНАНИЕ:

*Соблюдение руководства по эксплуатации подъемника и его обслуживанию позволит Вам избежать возможных неисправностей.*

Однако, некоторые неисправности все-таки могут возникнуть в процессе эксплуатации. Перед попыткой устранения неисправности, необходимо просмотреть таблицу, приведенную ниже. Если там описана возникшая неисправность, то Вам остается лишь следовать приведенным указаниям. В случае возникновения неисправности, не указанной в таблице, Вам следует связаться с нашим отделом.

Перед поиском отказа, удостоверьтесь, что:

- Кнопка отключения батарей от электроцепей не активирована,
- Кнопки аварийной остановки подъемника на базовом шасси и рабочей платформе не нажаты.

### 6.1 – СИСТЕМА ПОДЪЕМА/ОПУСКАНИЯ РАБОЧЕЙ ПЛАТФОРМЫ

Неисправность	Проверка	Возможная причина	Устранение
Не происходит никакого движения при включении селектора выбора вида движения и воздействия на джойстик	Проверьте, происходит ли движение при включении переключателя подъема/опускания на пульте управления на базовом шасси.	<ul style="list-style-type: none"> <li>• Неисправен селектор.</li> <li>• Джойстик неисправен.</li> <li>• Низкий уровень гидравлической жидкости в баке.</li> </ul>	<ul style="list-style-type: none"> <li>• Замените селектор (отдел послепродажного обслуживания).</li> <li>• Замените манипулятор (отдел послепродажного обслуживания).</li> <li>• Произведите долив гидравлической жидкости до нужного уровня.</li> </ul>
Рабочая платформа не поднимается.		<ul style="list-style-type: none"> <li>• Превышена допустимая грузоподъемность</li> </ul>	<ul style="list-style-type: none"> <li>• Уменьшите нагрузку на рабочую платформу.</li> </ul>
		<ul style="list-style-type: none"> <li>• Низкий уровень гидравлической жидкости в баке.</li> </ul>	<ul style="list-style-type: none"> <li>• Произведите долив гидравлической жидкости до нужного уровня.</li> </ul>
		<ul style="list-style-type: none"> <li>• Аккумуляторы разрядились более чем на 80 %, устройство контроля уровня зарядки отключает подъем.</li> <li>• Превышена допустимая грузоподъемность.</li> </ul>	<ul style="list-style-type: none"> <li>• Подзарядите аккумуляторы или переключитесь на режим работы с двигателем внутреннего сгорания.</li> <li>• Уменьшите нагрузку на рабочую платформу.</li> </ul>
Рабочая платформа не опускается.		Превышена допустимая грузоподъемность	<ul style="list-style-type: none"> <li>• Уменьшите нагрузку на рабочую платформу.</li> </ul>
Платформа движется вверх и вниз рывками.		<ul style="list-style-type: none"> <li>• Низкий уровень гидравлической жидкости в баке.</li> </ul>	<ul style="list-style-type: none"> <li>• Произведите долив гидравлической жидкости до нужного уровня.</li> </ul>

**6.2 – СИСТЕМА ПЕРЕДВИЖЕНИЯ ПОДЪЕМНИКА**

<b>Неисправность</b>	<b>Проверка</b>	<b>Возможная причина</b>	<b>Устранение</b>
Не происходит никакого движения при установке селектора в положение передвижения подъемника и воздействии на джойстик.		<ul style="list-style-type: none"> <li>• Неисправен джойстик.</li> <li>• Низкий уровень гидравлической жидкости в баке.</li> </ul>	<ul style="list-style-type: none"> <li>• Отремонтируйте или замените джойстик (отдел послепродажного обслуживания).</li> <li>• Произведите долив гидравлической жидкости до нужного уровня.</li> </ul>
Подъемник начинает передвигаться при опускании рабочей платформы.		<ul style="list-style-type: none"> <li>• Неисправен или не отрегулирован уравнительный клапан.</li> </ul>	<ul style="list-style-type: none"> <li>• Замените или отрегулируйте уравнительный клапан(отдел послепродажного обслуживания).</li> </ul>

**6.3 – СИСТЕМА УПРАВЛЕНИЯ ПОВОРТНЫМИ КОЛЕСАМИ**

<b>Неисправность</b>	<b>Проверка</b>	<b>Возможная причина</b>	<b>Устранение</b>
Не происходит никакого движения при воздействии на джойстик.		<ul style="list-style-type: none"> <li>• Низкий уровень гидравлической жидкости в баке.</li> <li>• Неисправен джойстик.</li> </ul>	<ul style="list-style-type: none"> <li>• Произведите долив гидравлической жидкости до нужного уровня.</li> <li>• Замените джойстик (отдел послепродажного обслуживания).</li> </ul>
Гидронасос работает с шумом.		<ul style="list-style-type: none"> <li>• Низкий уровень гидравлической жидкости в баке.</li> </ul>	<ul style="list-style-type: none"> <li>• Произведите долив гидравлической жидкости до нужного уровня.</li> </ul>
В гидронасосе возникает кавитация. (В насосе возникает вакуум из-за недостатка гидрожидкости.)	Гидравлическая жидкость становится мутной и белой, в ней наблюдаются пузырьки.	<ul style="list-style-type: none"> <li>• Вязкость гидравлической жидкости слишком высока.</li> </ul>	<ul style="list-style-type: none"> <li>• Слейте гидравлическую жидкость и залейте рекомендованную.</li> </ul>
Гидравлическая система слишком сильно нагревается.		<ul style="list-style-type: none"> <li>• Вязкость гидравлической жидкости слишком высока.</li> <li>• Низкий уровень гидравлической жидкости в баке.</li> </ul>	<ul style="list-style-type: none"> <li>• Слейте гидравлическую жидкость и залейте рекомендованную.</li> <li>• Произведите долив гидравлической жидкости до нужного уровня.</li> </ul>
Система работает с перебоями.		<ul style="list-style-type: none"> <li>• Гидравлическая жидкость не имеет оптимальную рабочую температуру.</li> </ul>	<ul style="list-style-type: none"> <li>• Выполните несколько движений без нагрузки, чтобы дать гидравлической жидкости прогреться.</li> </ul>
Электронный блок управления не работает.		<ul style="list-style-type: none"> <li>• Неисправен электронный блок управления.</li> </ul>	<ul style="list-style-type: none"> <li>• Отремонтируйте или замените Электронный блок управления.</li> </ul>

## 7 – УСТРОЙСТВА БЕЗОПАСНОСТИ

### 7.1 – ПЛАВКИЕ ПРЕДОХРАНИТЕЛИ

Позиции	Наименование
FU1	Насосная установка с электроприводом
FU2	Выход блока регулирования скорости
FU3	Вход блока регулирования скорости
FU4	Рабочее освещение и сигнальный маячок (опция)

### 7.2 - РЕЛЕ

Позиции	Наименование
SB1	Кнопка аварийной остановки на базовом шасси
SB2	Кнопка аварийной остановки на рабочей платформе
SQ1	Реле зуммера превышения допустимого угла наклона
SQ3	Селектор выбора вида движения
SQ4	Концевой выключатель максимальной высоты подъема
SQ5/6	Концевой выключатель страховых упоров
SQ10	Указатель наклона
HL1	Световой индикатор неисправности в электронном блоке управления
PT1	Цифровой индикатор неисправности в электронном блоке управления



---

## **8 – УТИЛИЗАЦИЯ ПОДЪЕМНИКА**

---

Утилизация подъемника с рабочей платформой, производства PINGUELY - HAULOTTE производится в соответствии с законодательством Российской Федерации.





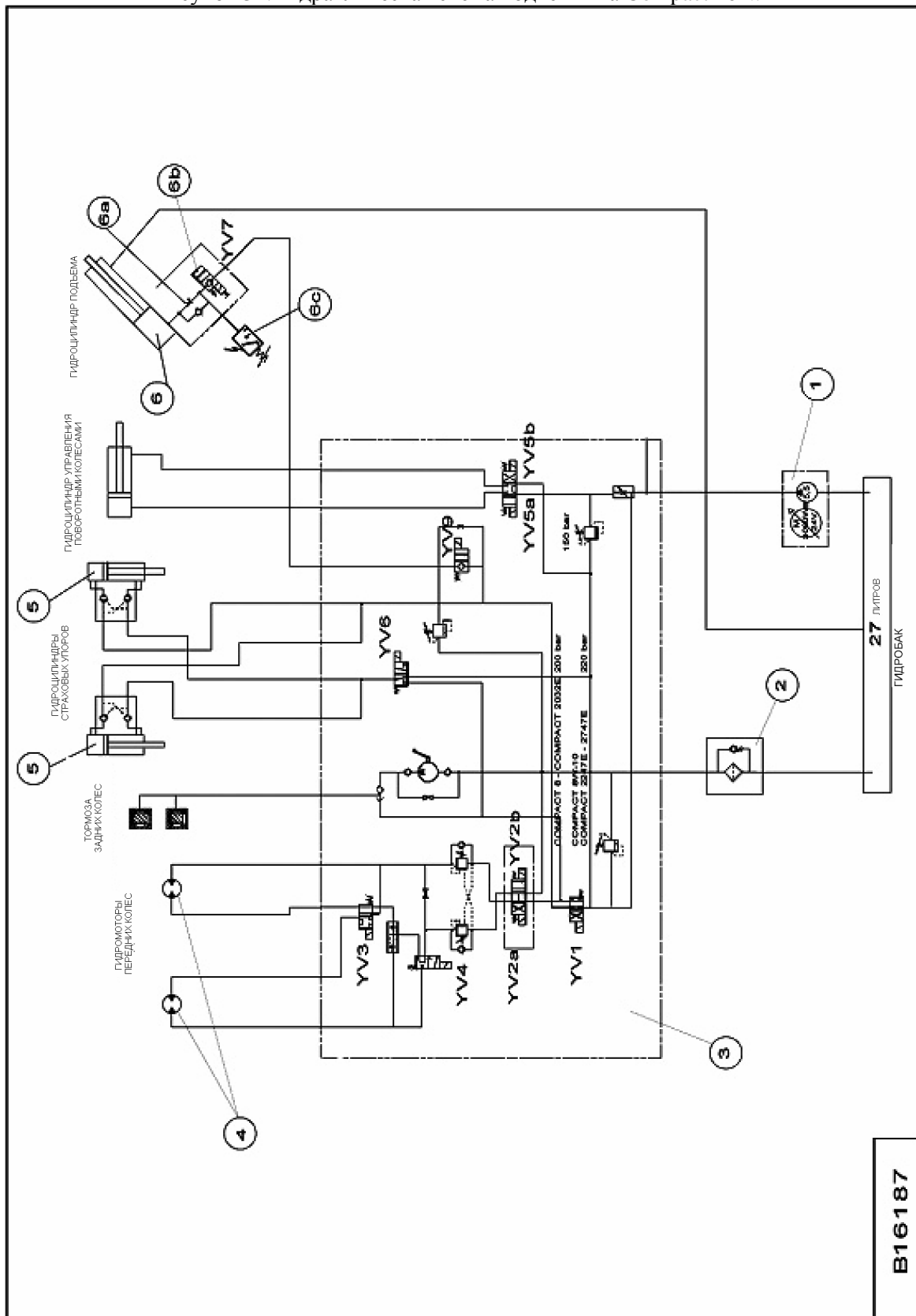




## 10 – ГИДРАВЛИЧЕСКАЯ СХЕМА

### 10.1 – ГИДРАВЛИЧЕСКАЯ СХЕМА ПОДЪЕМНИКА Compact 10N (рисунок 32)

Рисунок 32. гидравлическая схема подъемника Compact 10N.



B16187

