

# Pinguely-Haulotte



## РУКОВОДСТВО ПО ЭКСПЛУАТАЦИИ



### САМОХОДНЫЙ МЕХАНИЗИРОВАННЫЙ ПОДЪЕМНИК С РАБОЧЕЙ ПЛАТФОРМОЙ

#### H 15 SXL

E 02.05.00.00.000 PЭ

ISO 9001  
GROUPE  
PINGUELY  
HAULOTTE



ARTICULEES



MATS



TELESCOPIQUES



CISEAUX



TRACTEES

## Haulotte®

L'ACCES A L'ESPACE

PINGUELY HAULOTTE • LA PERONNIERE - BP 9 - 42152 L'HORME • Tél. +33 (0) 4 77 29 24 24 • Fax CPPR +33 (0) 4 77 29 98 88  
email [haulotte@haulotte.com](mailto:haulotte@haulotte.com) • Web [www.haulotte.com](http://www.haulotte.com)



Уважаемый клиент, Вы только что получили самоходный механизированный подъемник с рабочей платформой (далее – подъемник).

Он будет полностью удовлетворять Вашим требованиям, если Вы будете точно следовать руководству по эксплуатации.

Цель этого руководства состоит в том, чтобы помочь Вам в этом.

Мы подчеркиваем важность:

- соблюдения техники безопасности, касающейся непосредственно подъемника и его эксплуатации;
- использования его исключительно в рамках области применения;
- надлежащего обслуживания, от которого зависит срок службы подъемника.

В течение и после гарантийного периода, наш Гарантийный отдел готов предоставить Вам все необходимые услуги.



*Внимание!  
Данное руководство  
поставляется вместе с  
подъемником и указывается в  
накладной на поставку.*

---

Для предоставления услуг обслуживания свяжитесь с нашим Отделом послепродажного обслуживания, для уточнения типа подъемника и его серийного номера.

Для заказа оригинальных материалов или запасных частей, используйте это руководство, вместе с «Каталогом запасных частей». Только использование оригинальных запасных частей гарантирует Вам их полную взаимозаменяемость.

**НАПОМИНАНИЕ:** Данным уведомляем Вас о том, что наши механизмы отвечают требованиям положений «Директивы о механизмах» («Machinery Directive») 89/392/ЕЕС от 14 июня 1989 года с поправками согласно директивам 91/368/ЕЕС от 21 июня 1991 года, 93/44/ЕЕС от 14 июня 1993 года, 93/68/ЕЕС от 22 июля 1993 и 89/336/ЕЕС от 3 мая 1989 года.



## ОГЛАВЛЕНИЕ

<b>1-</b>	<b>МЕРЫ БЕЗОПАСНОСТИ.....</b>	<b>1</b>
1.1-	ОСНОВНЫЕ.....	1
1.1.1-	Руководство по эксплуатации.....	1
1.1.2-	Знаки безопасности.....	1
1.1.3-	Безопасность при использовании.....	1
1.2-	ОБЩИЕ ТРЕБОВАНИЯ ПО БЕЗОПАСНОСТИ.....	2
1.2.1-	Требования к машинисту подъемника и рабочему в рабочей платформе.....	2
1.2.2-	Условия эксплуатации.....	2
1.2.3-	Ограничения использования.....	2
1.3-	ВОЗМОЖНЫЕ ОПАСНОСТИ.....	4
1.3.1-	Резкие маневры и опрокидывание.....	4
1.3.2-	Поражение электрическим током.....	4
1.3.3-	Возгорание.....	4
1.3.4-	Столкновение.....	4
1.4-	ТЕХНИЧЕСКОЕ ОСВИДЕТЕЛЬСТВОВАНИЕ.....	5
1.4.1-	Техническое освидетельствование.....	5
1.4.2-	Ответственность.....	5
1.4.3-	Исправность подъемника.....	5
1.5-	РЕГУЛИРОВКА И ТЕКУЩИЙ РЕМОНТ.....	6
1.6-	ОТЗЫВ ПОДЪЕМНИКА НА ЗАВОД.....	6
1.7-	БОФОРТОВА ШКАЛА.....	6
1.8-	БЕЗОПАСНЫЕ РАССТОЯНИЯ ДО ЛИНИЙ ЭЛЕКТРОПЕРЕДАЧ.....	7
<b>2-</b>	<b>ОПИСАНИЕ.....</b>	<b>9</b>
2.1-	МАРКИРОВКА.....	9
2.2-	ОСНОВНЫЕ ЭЛЕМЕНТЫ ПОДЪЕМНИКА.....	10
2.3-	РАБОЧАЯ ЗОНА.....	11
2.3.1-	Рабочая зона Н 15 SXL.....	11
2.4 -	ГАБАРИТНЫЕ РАЗМЕРЫ .....	12
2.4.1-	Габаритные размеры Н 15 SXL.....	12
2.5-	ТЕХНИЧЕСКИЕ ХАРАКТЕРИСТИКИ.....	12

2.5.1-	Технические характеристики Н 15 SXL.....	12
2.6-	ЗНАКИ БЕЗОПАСНОСТИ.....	13
2.6.1-	«Желтые» знаки безопасности.....	13
2.6.2-	«Красные» знаки безопасности.....	14
2.6.3-	Другие знаки безопасности.....	14
2.6.4-	Описание знаков безопасности.....	15
2.6.5-	Расположение знаков безопасности.....	16
<b>3-</b>	<b>ОПИСАНИЕ И РАБОТА СИСТЕМ ПОДЪЕМНИКА.....</b>	<b>17</b>
3.1-	ГИДРАВЛИЧЕСКАЯ СИСТЕМА.....	17
3.1.1-	Подъем рабочей платформы, передвижение подъемника, подъем / опускание выносных опор.....	17
3.1.2-	Управление поворотными колесами.....	17
3.1.3-	Гидроцилиндр подъема рабочей платформы.....	17
3.1.4-	Гидравлические тормоза.....	17
3.2-	ЭЛЕКТРИЧЕСКАЯ СИСТЕМА И УСТРОЙСТВА БЕЗОПАСНОСТИ.....	17
3.2.1-	Система безопасности двигателя внутреннего сгорания.....	18
3.2.2-	Ограничитель предельного груза.....	18
3.2.3-	Указатель наклона.....	18
3.2.4-	Скорости передвижения.....	18
3.2.5-	Счетчик моточасов.....	18
3.2.6-	Элемент питания электронного блока управления HEAD.....	19
<b>4-</b>	<b>ИСПОЛЬЗОВАНИЕ ПО НАЗНАЧЕНИЮ.....</b>	<b>21</b>
4.1-	ОБЩЕЕ.....	21
4.1.1-	Основное.....	21
4.1.2-	Передвижение.....	21
4.1.3-	Заправка подъемника топливом.....	21
4.2-	ТРАНСПОРТИРОВАНИЕ ПОДЪЕМНИКА.....	21
4.2.1-	Выгрузка при помощи аппарелей.....	21
4.2.2-	Погрузка.....	22
4.2.3-	Указания по транспортированию.....	22
4.3-	ВВОД В ЭКСПЛУАТАЦИЮ.....	22
4.3.1-	Пульт управления на рабочей платформе.....	23
4.3.2-	Пульт управления на шасси.....	24

4.3.3-	Установка ограждений.....	24
4.3.4-	Осмотр перед началом работы.....	25
4.4-	<b>ОПРОБОВАНИЕ ПОДЪЕМНИКА.....</b>	<b>26</b>
4.4.1-	Использование пульта управления на шасси.....	26
4.4.2-	Использование пульта управления на рабочей платформе.....	28
4.5-	<b>ВЫДВИЖНЫЕ СЕКЦИИ.....</b>	<b>32</b>
4.6-	<b>АВАРИЙНОЕ ОПУСКАНИЕ РАБОЧЕЙ ПЛАТФОРМЫ.....</b>	<b>32</b>
4.7-	<b>ОТКЛЮЧЕНИЕ КОЛЕС ОТ КОЛЕСНЫХ РЕДУКТОРОВ.....</b>	<b>33</b>
<b>5-</b>	<b>ТЕХНИЧЕСКОЕ ОБСЛУЖИВАНИЕ.....</b>	<b>35</b>
5.1-	ОБЩИЕ УКАЗАНИЯ.....	35
5.2-	ФИКСАТОР СТРЕЛЫ.....	35
5.3-	ПОРЯДОК ТЕХНИЧЕСКОГО ОБСЛУЖИВАНИЯ.....	36
5.3.1-	Расходные горюче-смазочные материалы.....	36
5.3.2-	Схема технического обслуживания.....	37
5.4-	ОПЕРАЦИИ.....	38
5.4.1-	Содержание периодического технического обслуживания.....	38
5.4.2-	Операции технического обслуживания.....	39
<b>6-</b>	<b>ВОЗМОЖНЫЕ НЕИСПРАВНОСТИ.....</b>	<b>41</b>
6.1-	СИСТЕМА ПОДЪЕМА/ОПУСКАНИЯ РАБОЧЕЙ ПЛАТФОРМЫ.....	41
6.2-	СИСТЕМА ПЕРЕДВИЖЕНИЯ ПОДЪЕМНИКА.....	42
6.3-	СИСТЕМА УПРАВЛЕНИЯ ПОВОРОТНЫМИ КОЛЕСАМИ.....	42
<b>7-</b>	<b>УСТРОЙСТВА БЕЗОПАСНОСТИ.....</b>	<b>43</b>
7.1-	ПУЛЬТ УПРАВЛЕНИЯ НА ШАССИ.....	43
7.2-	ДАТЧИКИ СИСТЕМ БЕЗОПАСНОСТИ.....	43
<b>8-</b>	<b>УТИЛИЗАЦИЯ ПОДЪЕМНИКА.....</b>	<b>45</b>
<b>9-</b>	<b>ЭЛЕКТРИЧЕСКИЕ СХЕМЫ.....</b>	<b>47</b>
9.1-	ЭЛЕКТРИЧЕСКАЯ СХЕМА ПОДЪЕМНИКА Н 15 SXL, А-001.....	47
9.2-	ЭЛЕКТРИЧЕСКАЯ СХЕМА ПОДЪЕМНИКА Н 15 SXL, А-002.....	48
9.3-	ЭЛЕКТРИЧЕСКАЯ СХЕМА ПОДЪЕМНИКА Н 15 SXL, А-003.....	49
9.4-	ЭЛЕКТРИЧЕСКАЯ СХЕМА ПОДЪЕМНИКА Н 15 SXL, А-004.....	50

9.5-	ЭЛЕКТРИЧЕСКАЯ СХЕМА ПОДЪЕМНИКА Н 15 SXL, А-005.....	51
10-	ГИДРАВЛИЧЕСКАЯ СХЕМА.....	53
10.1-	ГИДРАВЛИЧЕСКАЯ СХЕМА ПОДЪЕМНИКА Н 15 SXL.....	53



# 1 – МЕРЫ БЕЗОПАСНОСТИ

## 1.1 – ОСНОВНЫЕ

### 1.1.1 – РУКОВОДСТВО ПО ЭКСПЛУАТАЦИИ

Это руководство разработано с целью ознакомления машиниста подъемника и рабочего в рабочей платформе, с самоходным механизированным подъемником с рабочей платформой, производства фирмы HAULOTTE (далее – подъемник), чтобы гарантировать его эффективное и безопасное использование. Все машинисты и рабочие в рабочей платформе, должны быть ознакомлены с инструкциями, содержащимися в этом руководстве. Перед использованием подъемника, очень важно ознакомиться и понять все инструкции, содержащиеся в руководстве, для обеспечения безопасной и эффективной работы. Это руководство должно быть у каждого из машинистов подъемника и рабочих в рабочих платформах. Дополнительные копии могут быть предоставлены изготовителем по соответствующему запросу.

### 1.1.2 – ЗНАКИ БЕЗОПАСНОСТИ

Возможные опасности и указания по использованию подъемника приведены на знаках безопасности, которые необходимо изучить перед началом использования. Все знаки безопасности разделяются по цвету:

- Красный указывает на потенциально опасность.
- Оранжевый указывает на опасность получения травм.
- Желтый указывает на опасность нанесения материального ущерба.


Знаки безопасности должны всегда находиться в хорошем состоянии и сохранять четкость изображения. Дополнительные копии наклеек могут быть предоставлены изготовителем по соответствующему запросу.

### 1.1.3 – БЕЗОПАСНОСТЬ ПРИ ИСПОЛЬЗОВАНИИ

Убедитесь, что все машинисты подъемников и рабочие в рабочих платформах знают и выполняют требования безопасности при эксплуатации подъемника.

Постарайтесь избегать ситуаций, которые могут привести к нарушению правил безопасной работы.

Любое использование подъемника в нарушение данного руководства может повлечь за собой опасность получения травм и нанесения материального ущерба

 **Внимание!**  
Этот знак будет использоваться для привлечения особого внимания к некоторым моментам в руководстве

*Это руководство должно быть сохранено в течение всего срока эксплуатации подъемника: при обслуживании, сдаче в лизинг, в аренду, и перепродажи.*

*Необходимо обеспечить наличие всех знаков безопасности и их хорошее состояние.*

## 1.2 – ОБЩИЕ ТРЕБОВАНИЯ ПО БЕЗОПАСНОСТИ

### 1.2.1 – ТРЕБОВАНИЯ К МАШИНИСТУ ПОДЪЕМНИКА И РАБОЧЕМУ В РАБОЧЕЙ ПЛАТФОРМЕ

Машинист подъемника должен быть не моложе 18 лет, быть обучен и аттестован в порядке, установленном «Правилами безопасной эксплуатации подъемников ПБ 10-611-03». По результатам аттестации машинисту подъемника и рабочему в рабочей платформе выдается удостоверение установленной формы с фотографией, в котором указан тип подъемника, к управлению которым он допущен.

Допуск к работе машиниста подъемника и рабочего в рабочей платформе оформляется приказом владельца подъемника.

Машинисты подъемников перед началом работы обязаны производить осмотры механизмов, металлоконструкций, приборов и устройств безопасности подъемников. Результаты осмотра и проверки подъемников должны записываться машинистами подъемников в вахтенном журнале.



**Внимание!**

*Только специально обученные операторы могут управлять самоходными подъемниками Haulotte*

### 1.2.2 – УСЛОВИЯ ЭКСПЛУАТАЦИИ

Запрещается использование подъемника:

- На мягком, податливом, неустойчивом основании.
- На основании, которое имеет наклон, больше допустимого.
- При скорости ветра, больше допустимой. При работе на открытом воздухе, для определения силы ветра, необходимо применять анемометр.
- В непосредственной близости линий электропередач (определение минимального безопасного расстояния работы производится соответственно напряжению передаваемому линией).
- В легко воспламеняемых и взрывоопасных атмосферах.
- В плохо проветриваемых помещениях областях, так как отработанные газы ядовиты.
- Во время грозы вне помещений (существует риск попадания молнии).
- В темноте, без дополнительного освещения.
- В зоне действия интенсивных электромагнитных излучений (радар).

### 1.2.3 – ОГРАНИЧЕНИЯ ИСПОЛЬЗОВАНИЯ

В нормальном режиме (то есть управления с платформы), ключ для управления платформой с пульта поворотной рамы должен быть вынут из панели управления и находится у второго машиниста, на земле, обученного действиям аварийных ситуациях.

Запрещается использование подъемника:

- с грузом, больше допустимого,
- при силе ветра, превышающей максимально допустимую,
- с количеством людей на платформе больше допустимого,
- с односторонней нагрузкой на платформе, больше допустимой.

Во избежание падений с платформы, операторы должны соблюдать следующие инструкции:

- Держаться за поручень во время движения платформы и управления ею.
- На ограждениях и поверхности платформы не должно быть масляных или жировых пятен.
- Работа должна производиться в специальной защитной экипировке, соответствующей условиям работы, особенно при работе в опасных средах.
- Датчики, отвечающие за безопасность, должны всегда находиться в рабочем состоянии.
- Избегать контакта с неподвижными или движущимися объектами.
- Не увеличивать высоту платформы посредством лестниц или другим способами.
- Никогда не перелезать через ограждения, чтобы забраться на платформу, или вылезти из нее (используйте специальную лестницу).
- Не забираться на ограждения, когда платформа поднята.
- Не передвигаться на подъемнике на высокой скорости в условиях ограниченного пространства.
- Никогда не использовать подъемник не закрыв крышку платформы.

С целью уменьшения риска опрокидывания, операторы должны соблюдать следующие инструкции:

- Датчики, отвечающие за безопасность, должны всегда находиться в рабочем состоянии.
- Никогда не перемещать органы управления из одного положения в другое без фиксации в положении «О». (Для остановки, при перемещении подъемника, необходимо плавно переместить рукоятку в положение «О»).
- Не превышать максимально допустимую нагрузку, или количество людей на платформе.
- По возможности, располагать груз в центре платформы.
- Удостовериться, что основание способно выдержать удельную нагрузку, приходящуюся на колесо.
- Избегать контакта с неподвижными или движущимися объектами.
- Не перемещать подъемник на высокой скорости в условиях ограниченного пространства.
- Не перемещать подъемник задним ходом (плохая обзорность).
- Не использовать подъемник с перегруженной платформой.
- Запрещается во время использования подъемника подвешивать оборудование и материалы на ограждения платформы.
- Не помещать на платформу предметы, способные увеличить ветровую нагрузку на подъемник (например, листы фанеры, панели).
- Запрещается выполнять обслуживание подъемника с поднятой платформой, и без обеспечения необходимых условий безопасности.
- Выполнять ежедневные проверки и контролировать работу подъемника во время ее использования.
- Не совершать никаких действий с подъемником, не предусмотренных планом обслуживания.

---

 **Внимание!**

*Запрещается использовать платформу как подъемный кран.  
Запрещается использовать подъемник в качестве тягача.  
Запрещается использовать платформу как домкрат для преодоления препятствий или снятия колес.*

---

**ПРИМЕЧАНИЕ:** *Запрещается буксировка подъемника на дальние расстояния (например: с объекта на базу). (Это не предусмотрено конструкцией подъемника, транспортирование должно производиться только на трейлере).*

## 1.3 – ВОЗМОЖНЫЕ ОПАСНОСТИ

### 1.3.1 – РЕЗКИЕ МАНЕВРЫ И ПОРОКИДЫВАНИЕ

Риск опрокидывания особенно высок при:

- Внезапном резком воздействии на органы управления.
- Перегрузке платформы.
- Неровной опорной поверхности (Особое внимание к опорной поверхности должно быть уделено в весенний период при работе вне помещений).
- Порывистом ветре.
- Наличии связи платформы с другим объектом.
- Использовании платформы на тротуарах с бордюрами, и т.д.

При движении подъемника необходимо учитывать, что тормозной путь подъемника составляет:

- 3 метра при движении с высокой скоростью,
- 1 метр при движении с низкой скоростью.

Обеспечьте необходимые расстояния для остановки подъемника на его пути: 3 метра с высокой скорости и 1 метр с низкой скорости.

Запрещается работать с неисправными устройствами, прямо или косвенно связанными с безопасностью, и отключать их.

Запрещается помещать или закреплять груз на платформе так, чтобы он нависал над частями подъемника.

Запрещается касаться неподвижных объектов стрелой подъемника.

### 1.3.2 – ПОРАЖЕНИЕ ЭЛЕКТРИЧЕСКИМ ТОКОМ

Опасность поражения электрическим током существует при:

- Контакте с проводами под напряжением (необходимо контролировать безопасное расстояние при работе вблизи линий электропередач).
- Работе с подъемником вне помещений во время грозы.

### 1.3.3 – ВОЗГОРАНИЕ

Опасность возгорания или взрыва существует при:

- Работе во взрывоопасной или легковоспламеняющейся атмосфере.
- заправке подъемника топливом вблизи открытого огня.
- Использовании подъемника при наличии утечек гидравлической жидкости.

### 1.3.4 – СТОЛКНОВЕНИЕ

Машинист должен:

- Предотвратить нахождение людей в зоне работы подъемника (при передвижении или маневрировании подъемника).
- Оценить все опасности перед началом использования подъемника.
- Обращать особое внимание на положение стрел и рукояти при вращении поворотной рамы.
- Выбирать оптимальную скорость в зависимости от состояния и уклона опорной поверхности, интенсивности движения людей и других транспортных средств, и других факторов, которые могут способствовать столкновению.
- При выгрузке при помощи аппарелей, удостовериться в наличии достаточного свободного места для осуществления маневра.
- Во избежание столкновения регулярно проверять состояние тормозов.
- Следить за тем, что трос страховочной лебедки закреплен на базовом шасси подъемника, при выгрузке при помощи аппарелей.

## **1.4 – ТЕХНИЧЕСКОЕ ОСВИДЕТЕЛЬСТВОВАНИЕ**

### **1.4.1 – ТЕХНИЧЕСКОЕ ОСВИДЕТЕЛЬСТВОВАНИЕ**

Подъемники, на которые распространяются настоящие Правила, до пуска в работу должны быть подвергнуты техническому освидетельствованию.

Техническое освидетельствование должно проводиться в соответствии с руководством по эксплуатации подъемника, составленным с учетом нормативных документов.

Подъемники, находящиеся в работе, должны подвергаться техническому освидетельствованию:

- 1) частичному — не реже одного раза в 12 мес.;
- 2) полному — не реже одного раза в 3 года;
- 3) испытанию ограничителя предельного груза — не реже одного раза в 6 мес.

Техническое освидетельствование подъемника проводится владельцем. Техническое освидетельствование должно быть возложено на специалиста по надзору, за безопасной эксплуатацией подъемников и осуществляться при участии специалиста, ответственного за содержание подъемников в исправном состоянии. Допускается проведение технического освидетельствования поручать специализированной организации.

Дата освидетельствования и его результаты должны быть записаны в паспорт подъемника. До пуска в работу владелец должен провести частичное техническое освидетельствование этих подъемников и его результаты занести в паспорт подъемника.

Полное техническое освидетельствование должно включать:

- 1) осмотр и проверку работы подъемника (в том числе приборов и устройств безопасности);
- 2) статические испытания;
- 3) динамические испытания.

При техническом освидетельствовании подъемника должны быть осмотрены и проверены в работе все механизмы, гидрооборудование, электрооборудование, приборы и устройства безопасности, тормоза, аппаратура управления, освещение, сигнализация

### **1.4.2 – ОТВЕТСТВЕННОСТЬ**

Руководители предприятий и индивидуальные предприниматели — владельцы подъемников, а также руководители организаций, эксплуатирующих подъемники, обязаны обеспечить содержание их в исправном состоянии и безопасные условия их работы. Для чего назначить специалиста по надзору за безопасной эксплуатацией подъемников, специалиста, ответственного за содержание подъемников в исправном состоянии, и лицо, ответственное за безопасное производство работ подъемниками.

### **1.4.3 – ИСПРАВНОСТЬ ПОДЪЕМНИКА**

Подъемник считается неисправным при обнаружении любой неисправности, способной создать угрозу безопасной работе с ним (относительно устройств безопасности, ограничителя грузоподъемности, датчика наклона, утечки гидравлической жидкости, деформации металлоконструкций, разрушения сварных швов, болтовых соединений, гидравлических трубопроводов, электросети подъемника, шин, чрезмерного увеличения зазоров).

**ПРИМЕЧАНИЕ:** *Если подъемник арендован или взят в лизинг, ответственное лицо лизингополучателя должно производить техническое освидетельствование подъемника, и гарантировать владельцу проведение всех необходимых работ.*

## 1.5 – РЕГУЛИРОВКА И ТЕКУЩИЙ РЕМОНТ



**Внимание!**

*По вопросам регулировки и текущего ремонта подъемника следует обращаться по адресу: 141580, Московская обл., Солнечногорский р-н, д. Дубровки, ул. Аэропортовская, территория СЭЗ «Шерризон», стр. 2. Тел: 730-05-80, Факс: 739-44-32.*

Сюда входят операции ремонта и регулировки систем и устройств безопасности (механической, гидравлической или электрической). Эти операции должны выполняться исключительно персоналом, уполномоченным PINGUELY – HAULOTTE, так как только он будет использовать оригинальные запасные части и материалы. Ремонт и регулировки, производимые не уполномоченным персоналом PINGUELY-HAULOTTE не допускаются. Изготовитель не несет ответственность за исправность и безопасность работы подъемника, если были использованы неоригинальные части, или если ремонт и регулировки были выполнены не уполномоченным персоналом PINGUELY-HAULOTTE.

## 1.6 – ОТЗЫВ ПОДЪЕМНИКА НА ЗАВОД



**Внимание!**

*Проверка исправности подъемника должна производиться только специализированным персоналом.*

Выполняется только в случаях:

- необходимости операций полной повторной сборки или разборки,
- если ремонта требуют основные узлы подъемника,
- когда отказ какого-либо узла подъемника явился причиной несчастного случая.

В этих случаях необходимо выполнение проверки исправности, обеспечения безопасной работы, статический тест, динамический тест.

## 1.7 – БОФОРТОВА ШКАЛА

Бофортова шкала силы ветра принята во всем мире и используется при определении погодных условий. Она состоит из пунктов от 0 до 17, каждый из которых дает представление об определенной силе или скорости ветра на высоте 10-ти метров (33 фута) от земли вне помещений.

Описание ветра	Признаки ветра на поверхности земли	Метр /сек.
0 Штиль	Спокойствие; дым столбом.	0-0,2
1 Легкий бриз	Ветер, заметный только по колебаниям дыма.	0,3-1,5
2 Слабый бриз	Ветер ощущается кожей лица, шелест листьев, вращение флюгера.	1,6-3,3
3 Нежный бриз	Постоянные колебательные движения листьев и маленьких веток.	3,4-5,4
4 Умеренный бриз	Поднимается пыль, перемещается брошенная бумага, маленькие ветки постоянно отклонены.	5,5-7,9
5 Свежий бриз	Колебания небольших деревьев, появление барашков на гребнях волн.	8-10,7
6 Сильный бриз	Движение крупных веток, выворачивание зонтов наизнанку, свист ветра в проводах.	10,8-13,8
7 Штормовое предупреждение	Раскачивание всех деревьев, ощутимый дискомфорт при движении против ветра.	13,9-17,1
8 Буря	Ломание веток деревьев, невозможность движения против ветра.	17,2-20,7
9 Сильная буря	Срывание колпаков дымовых труб, отрывание шифера, черепицы, толя.	20,8-24,4

**1.8 – БЕЗОПАСНЫЕ РАССТОЯНИЯ ДО ЛИНИЙ ЭЛЕКТРОПЕРЕДАЧ**

Очень важно не допускать работу подъемника вблизи линий электропередач и интенсивных электрических полей. В таблице указаны минимально допустимые расстояния расположения подъемника до линий электропередач и устройств, создающих электрические поля.

<b>Напряжение</b>	<b>Минимальное расстояние в метрах</b>
от 0 до 300 В	Избегать контакта
от 300 В до 50 кВ	3,05
от 50 кВ до 200 кВ	4,60
от 200 кВ до 350 кВ	6,10
от 350 кВ до 500 кВ	7,62
от 500 кВ до 750 кВ	10,67
от 750 кВ до 1000 кВ	13,72





## 2 – ОПИСАНИЕ



Подъемник модели Н 15 SXL, предназначен для всех видов работ с ограничениями, накладываемыми его техническими параметрами (раздел «Технические характеристики»), и соответствует всем требованиям безопасности, предъявляемым к подобному оборудованию, в соответствии с условиями эксплуатации. Основной пульт управления подъемником расположен на платформе.

Пульт управления на базовом шасси является резервными, и используется только в аварийных ситуациях.

### 2.1 - МАРКИРОВКА

Идентификационная пластина (пластина Изготовителя) рисунок 1), закрепленная на шасси, содержит всю информацию необходимую для идентификации подъемника.

Рисунок 1. Идентификационная пластина (пластина Изготовителя).

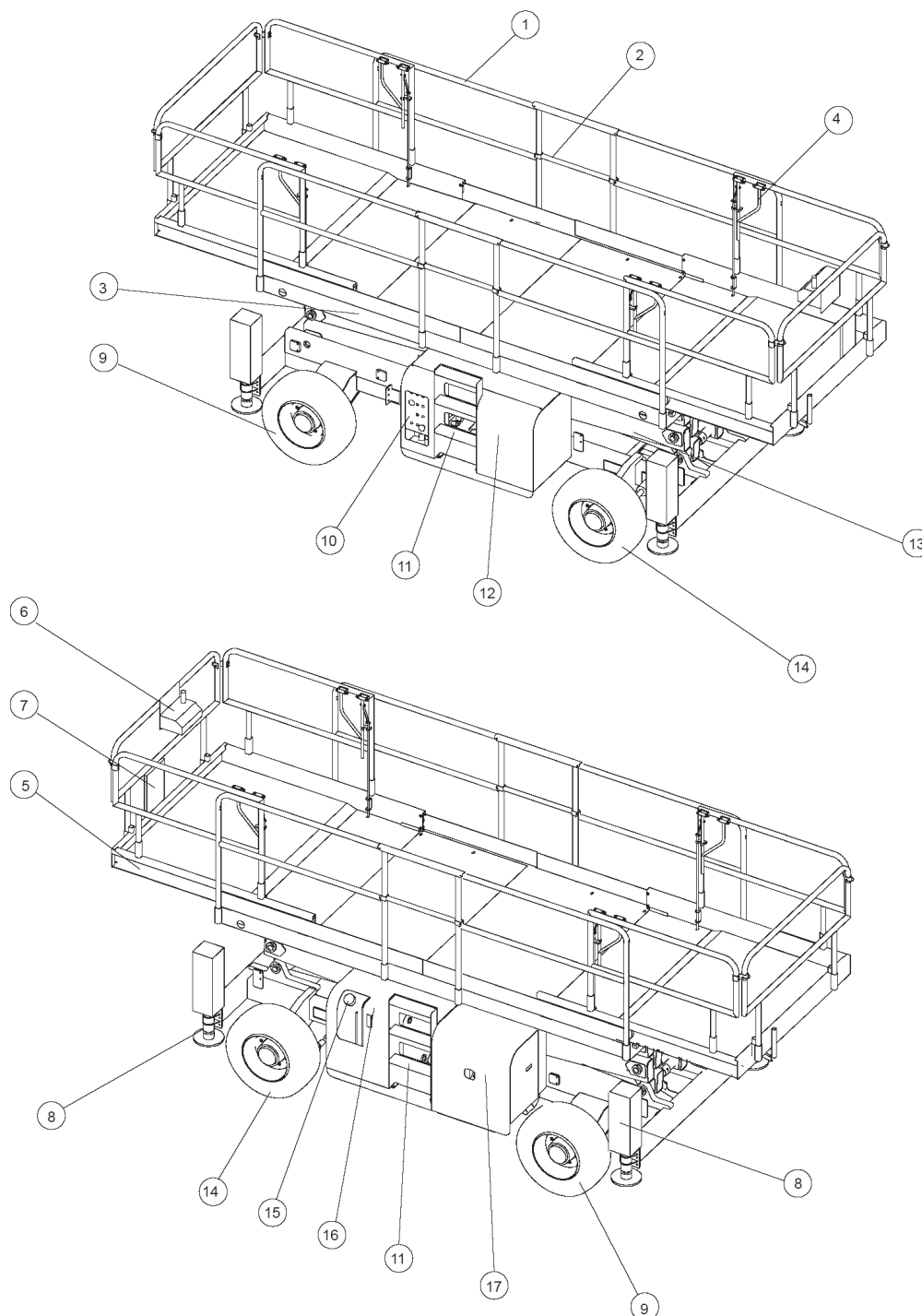
 	
La Péronnière, BP9, 42152 L'Horme - France	
EQUIPMENT	<input type="text"/>
TYPE	<input type="text"/>
SERIAL N°	<input type="text"/>
TOTAL WEIGHT	<input type="text"/> kg
YEAR OF MANUFACTURE	<input type="text"/>
NOMINAL POWER	<input type="text"/> kW
MAXIMUM LOAD	<input type="text"/> kg
NUMBER OF PERSONS + LOAD	<input type="text"/> P + kg
LATERAL FORCE MAX.	<input type="text"/> N
WINDSPEED MAX.	<input type="text"/> m/s
SLOPE OPERATION MAX.	<input type="text"/> degrees
GRADEABILITY	<input type="text"/> %
7814 327 a	

EQUIPMENT	ОБОРУДОВАНИЕ
TYPE	ТИП
SERIAL No	СЕРИЙНЫЙ №
TOTAL WEIGHT	ОБЩИЙ ВЕС
YEAR OF MANUFACTURE	ГОД ИЗГОТОВЛЕНИЯ
NOMINAL POWER	НОМИНАЛЬНАЯ МОЩНОСТЬ
MAXIMUM LOAD	ГРУЗОПОДЪЕМНОСТЬ
NUMBER OF PERSONS + LOAD	ЧИСЛО ЛЮДЕЙ + ГРУЗ
LATERAL FORCE MAX.	МАКСИМАЛЬНО ДОПУСТИМАЯ БОКОВАЯ НАГРУЗКА
WINDSPEED MAX.	МАКСИМАЛЬНО ДОПУСТИМАЯ СКОРОСТЬ ВЕТРА
SLOPE OPERATION MAX.	МАКСИМАЛЬНО ДОПУСТИМЫЙ УКЛОН ПРИ РАБОТЕ
INSIDE USE	ДЛЯ ИСПОЛЬЗОВАНИЯ В ПОМЕЩЕНИЯХ
OUTSIDE USE	ДЛЯ ИСПОЛЬЗОВАНИЯ НА ОТКРЫТОМ ВОЗДУХЕ
GRADEABILITY	МАКСИМАЛЬНЫЙ ПРЕОДОЛЕВАЕМЫЙ УКЛОН
N	Ньютон
kW	кВт
kg	кг
m/s	м / с
degree	Град.

**НАПОМИНАНИЕ:** Для заказа запасных частей или материалов необходимо точно знать модель подъемника и его серийный номер.

**2.2 – ОСНОВНЫЕ ЭЛЕМЕНТЫ ПОДЪЕМНИКА**

Рисунок 2. Основные элементы подъемника

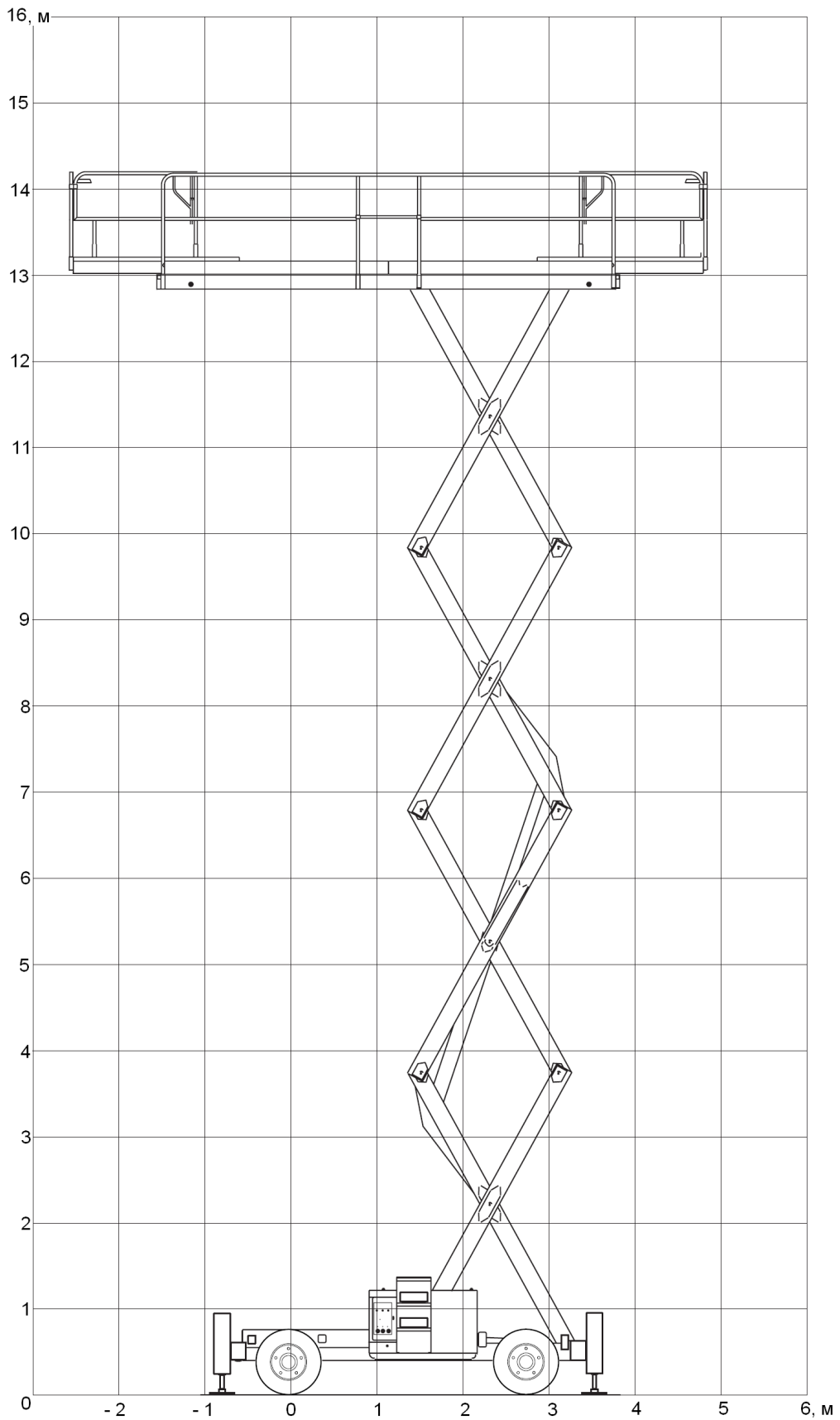


1	Ограждения	10	Пульт управления на шасси
2	Крышка проема рабочей платформы	11	Лестница для доступа на рабочую платформу
3	Рабочая платформа	12	Блок электромагнитных гидрораспределительных клапанов
4	Рукоятка выдвижения и фиксации выдвижной секции	13	Стрела пантографного типа
5	Выдвижная секция	14	Ведущие управляемые колеса
6	Пульт управления на рабочей платформе	15	Топливный бак
7	Карман для хранения документации	16	Бак гидравлической жидкости
8	Выносная опора	17	Двигатель внутреннего сгорания
9	Ведущие колеса		

**2.3 – РАБОЧАЯ ЗОНА**

**2.3.1- РАБОЧАЯ ЗОНА Н 15 SXL**

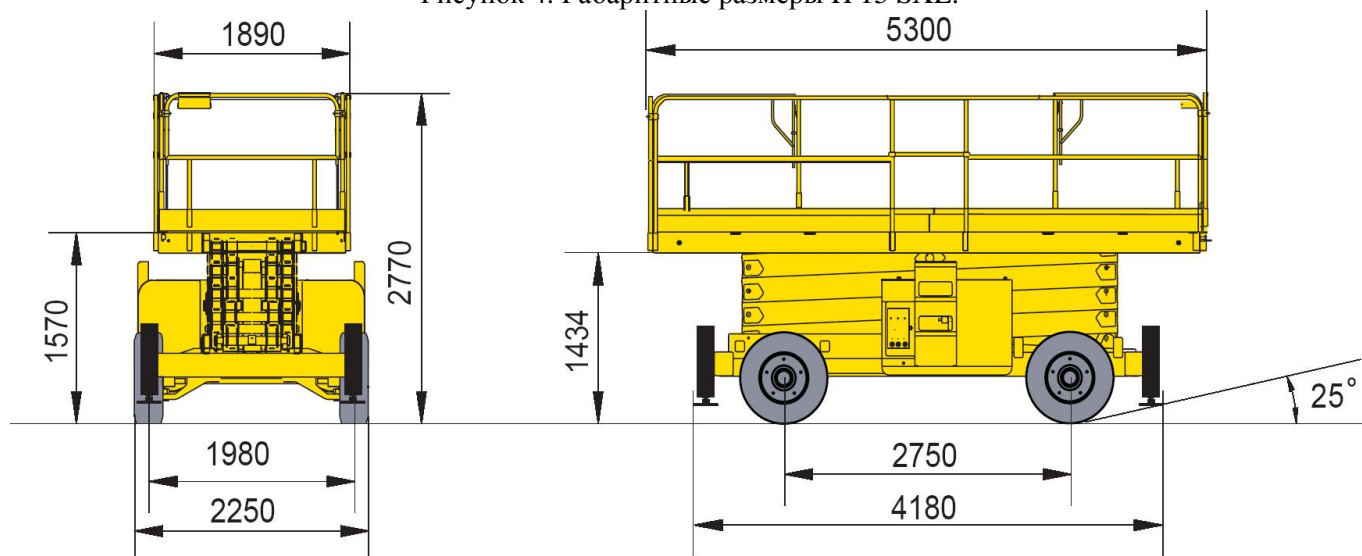
Рисунок 3. Рабочая зона подъемника Н 15 SXL.



**2.4 – ГАБАРИТНЫЕ РАЗМЕРЫ**

**2.4.1 – ГАБАРИТНЫЕ РАЗМЕРЫ Н 15 SXL**

Рисунок 4. Габаритные размеры Н 15 SXL.



**2.5 – ТЕХНИЧЕСКИЕ ХАРАКТЕРИСТИКИ**

**2.5.1 – ТЕХНИЧЕСКИЕ ХАРАКТЕРИСТИКИ Н 15 SXL**

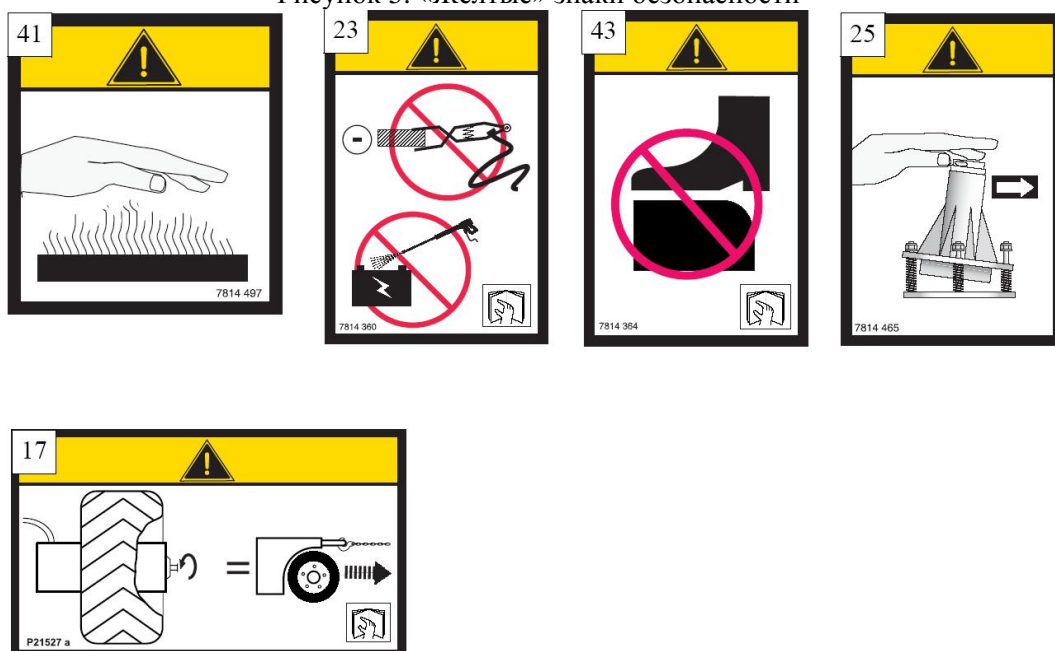
Описание	Н 15 SXL
Рабочая высота подъемника	14,5 м
Номинальная высота подъемника	13 м
Ширина шасси подъемника	2,25 м
Ширина рабочей платформы	1,89 м
Длина шасси подъемника	4,12 м
Длина рабочей платформы	5,3 м
Внутренние размеры рабочей платформы	5,2 м x 1,81 м
Длина шасси с выносными опорами	5,3 м
Максимальная высота подъема, ограждения	14,19 м
Дорожный просвет	0,27 м
Колесная база	2,75 м
Внешний радиус разворота подъемника (по внешней выносной опоре)	6,2 м
Внутренний радиус разворота подъемника (по внутренней выносной опоре)	2 м
Грузоподъемность с использованием выдвигаемых секций с равномерно распределенной нагрузкой	500 кг (4 человека)
Максимально допустимая боковая нагрузка	40 Н
Максимально допустимая скорость ветра при эксплуатации подъемника	10 м/с на высоте 10 м
Допустимый уклон рабочей площадки	2 °
Скорости передвижения	Низкая: 1,6 км/ч; Средняя: 3,2 км/ч; Высокая: 6 км/ч.
Максимальное значение преодолеваемого уклона	40 %
Время подъема / опускания рабочей платформы без нагрузки	46 / 57 сек
Время подъема / опускания рабочей платформы с полной нагрузкой	50 / 57 сек
Емкость бака гидравлической жидкости	100 л
Давление в основной гидросистеме	240 бар

Давление в гидросистеме передвижения	240 бар
Давление в гидросистеме подъема рабочей платформы	174 бар
Подача гидронасоса	23 + 4 см <sup>3</sup> /об
Скорость потока гидравлической жидкости в системе передвижения подъемника и подъема рабочей платформы	52 л/мин
Скорость потока гидравлической жидкости в системе управления поворотными колесами	10 л/мин
Двигатель внутреннего сгорания:	HATZ – тип 2L 41C
- мощность	32,6 л.с. / 24 кВт при 2400 об/мин
- мощность на холостом ходу	20,4 л.с. / 15 кВт при 1500 об/мин
- расход	238 г/кВт/ч – 175 г/л.с./ч
- расход на холостом ходу	232 г/кВт/ч – 170 г/л.с./ч
Емкость топливного бака	65 л
Количество управляемых колес	2
Количество ведущих колес	4
Блокировка дифференциала	Да
Гидравлический привод тормозов	Да
Возможность растормаживания колес	Да
Стартерная аккумуляторная батарея	1 x 12 В – 95 А/ч
Бортовое напряжение	12 В
Колеса	10 x 16,5”
Момент затяжки колесных гаек	32 Н/м
Конструктивная масса подъемника	6530 Кг
Удельное давление на опорную поверхность:	
- твердую (бетон)	9,2 Н/см <sup>2</sup>
- мягкую (дерн)	5,5 Н/см <sup>2</sup>
Удельное давление площадки выносной опоры при номинальной нагрузке	7,5 Н/см <sup>2</sup>
Уровень шума	104 дБ(А)

## 2.6 – ЗНАКИ БЕЗОПАСНОСТИ

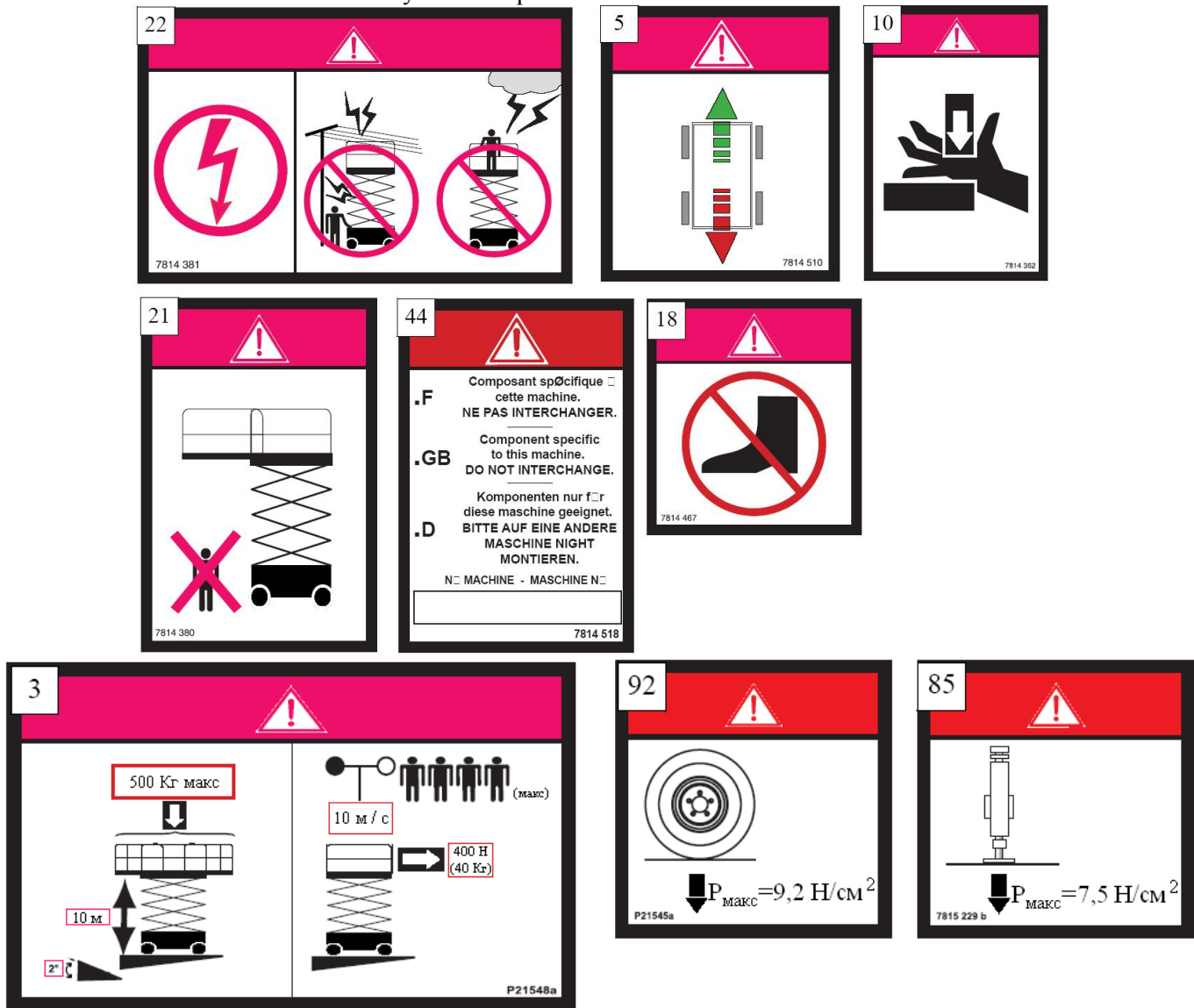
### 2.6.1 – «ЖЕЛТЫЕ» ЗНАКИ БЕЗОПАСНОСТИ

Рисунок 5. «Желтые» знаки безопасности



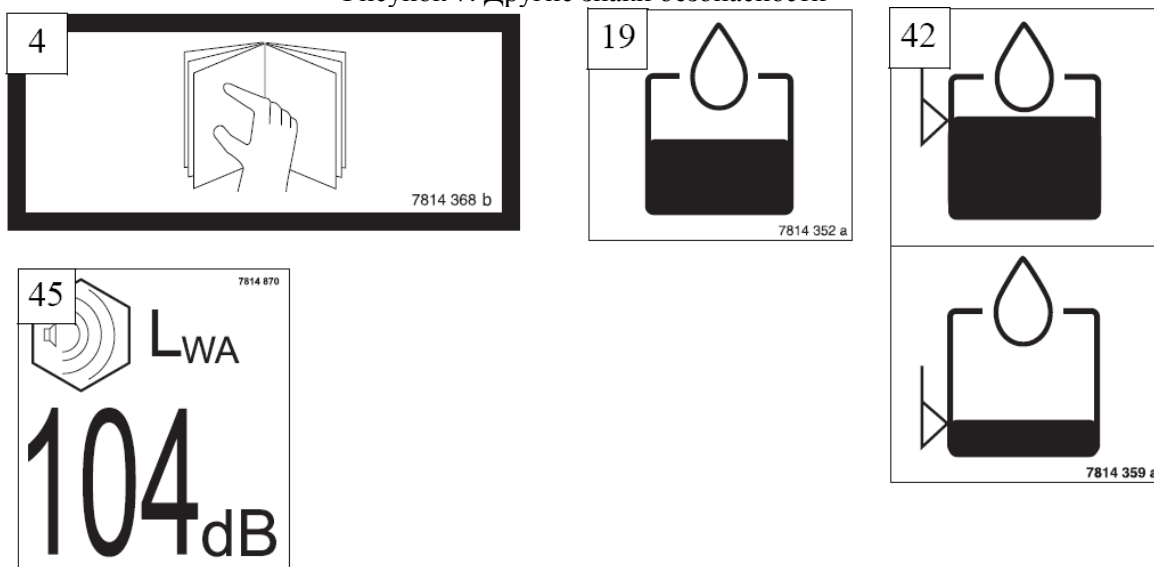
**2.6.2 – «КРАСНЫЕ» ЗНАКИ БЕЗОПАСНОСТИ**

Рисунок 6. «Красные» знаки безопасности.



**2.6.3 – ДРУГИЕ ЗНАКИ БЕЗОПАСНОСТИ**

Рисунок 7. Другие знаки безопасности

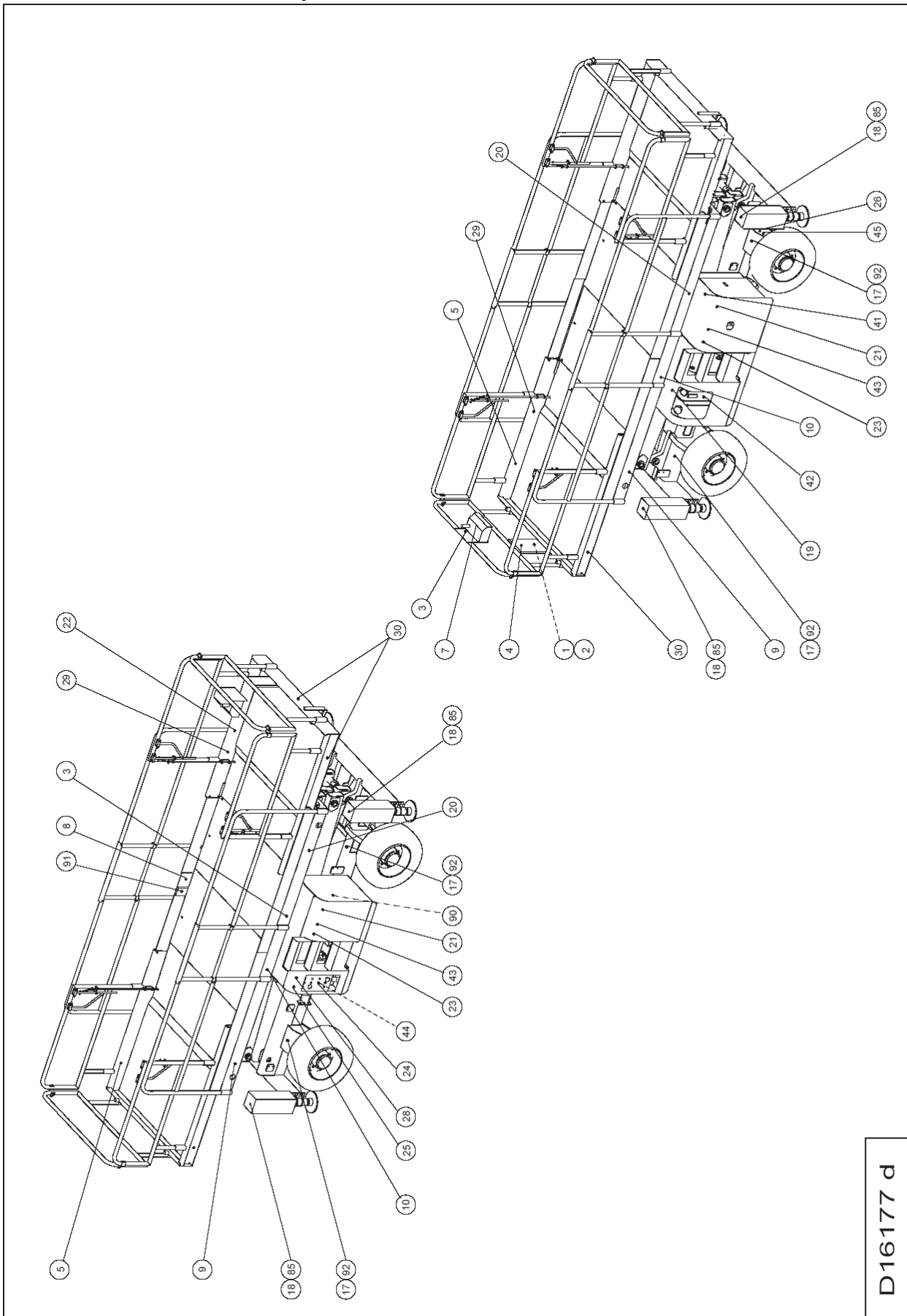


## 2.6.4 – ОПИСАНИЕ ЗНАКОВ БЕЗОПАСНОСТИ

№	Код	Кол-во	Описание
1	2420326540	1	Каталог запасных частей для Н 15 SXL
2	2420326560	2	Руководство по эксплуатации
3	307P215470a	2	Номинальная высота подъема рабочей платформы, и грузоподъемность
4	3078143680b	1	Ознакомьтесь с руководством по эксплуатации
5	3078145100	2	Направления передвижения
7	3078152770a	1	Наклейка на пульт управления на рабочей платформе
7	3078151760a	1	Аварийная остановка подъемника
8	3078143540a	1	Вилка для подключения к внешней сети 220 В (опция)
9	307P215510a	2	Логотип «Н 15 SXL»
10	3078143620	2	Осторожно. Возможно травмирование рук
17	307P215270a	4	Растормаживание колес подъемника
18	3078144670	4	Осторожно. Возможно травмирование ног
19	3078143520a	1	Гидравлическая жидкость.
20	3078148770	2	Логотип «HAULOTTE»
21	3078143800	2	Запрещено находиться в рабочей зоне подъемника
22	3078143810	1	Осторожно. Возможно поражение электрическим током
23	3078143600	2	Запрещено использовать подъемник как «землю» при сварке
24	3078152840b	1	Наклейка на пульт управления на шасси подъемника
25	3078144650	1	Опасность опрокидывания подъемника: обратите внимание на указатель наклона
26	3078143270a	1	Пластина изготовителя
28	3078143450	1	Указания по эксплуатации
30	2421808660	1	Желто – черная светоотражающая лента
41	3078144970	1	Осторожно. Горячая поверхность
42	3078143590a	1	МИН и МАКС уровень гидравлической жидкости
43	3078143640	2	Не наступать
44	3078145180	1	Не заменять
45	3078148700	1	Уровень шума
85	3078152290b	4	Удельное давление площадки выносной опоры на опорную поверхность – Н 15 SXL
92	307P215450a	4	Удельное давление колеса на опорную поверхность – Н 15 SXL

**2.6.5– РАСПОЛОЖЕНИЕ ЗНАКОВ БЕЗОПАСНОСТИ**

Рисунок 8. Расположение знаков безопасности.





## 3 – ОПИСАНИЕ И РАБОТА СИСТЕМ ПОДЪЕМНИКА

### 3.1 – ГИДРАВЛИЧЕСКАЯ СИСТЕМА

Все рабочие движения подъемника совершаются за счет энергии гидравлической жидкости. Энергия гидравлической жидкости передается при помощи двух саморегулирующихся гидронасосов, приводимых в движение двигателем внутреннего сгорания. В случае неисправности, опускание стрелы пантографного типа может быть произведено при помощи ручного аварийного опускания.

Фильтр гидравлической жидкости, установленный в напорной магистрали, очищает гидравлическую жидкость.

В связи с конструктивной особенностью гидросистемы, невозможно совершить два рабочих движения одновременно.

#### 3.1.1 – ПОДЪЕМ РАБОЧЕЙ ПЛАТФОРМЫ, ПЕРЕДВИЖЕНИЕ ПОДЪЕМНИКА, ПОДЪЕМ / ОПУСКАНИЕ ВЫНОСНЫХ ОПОР

производится при помощи двухпозиционных электромагнитных клапанов, управляющих потоком гидравлической жидкости от пропорционального клапана, обеспечивающего пропорциональное увеличение скорости и ускорения совершаемого рабочего движения. В связи с конструктивной особенностью гидросистемы, совершение двух рабочих движений одновременно невозможно.

#### 3.1.2 – УПРАВЛЕНИЕ ПОВОРОТНЫМИ КОЛЕСАМИ

Управление поворотными колесами производится при помощи двухпозиционного электромагнитного клапана.

#### 3.1.3 – ГИДРОЦИЛИНДР ПОДЪЕМА РАБОЧЕЙ ПЛАТФОРМЫ

Подъем рабочей платформы вверх осуществляется при помощи гидроцилиндра. Гидравлическая жидкость подается в гидроцилиндр и отводится из него через двухпозиционные электромагнитные клапана. Напор гидравлической жидкости регулируется при помощи пропорционального клапана, что обеспечивает возможность регулировки скорости подъема.

Опускание рабочей платформы контролируется электромагнитным запорным клапаном, встроенным в гидроцилиндр.

#### 3.1.4 – ГИДРАВЛИЧЕСКИЕ ТОРМОЗА

Подъемник оснащен гидравлическими тормозами, встроенными в колесные редуктора. При передвижении подъемника, за счет давления гидравлической жидкости в гидромоторе, тормоза ослаблены. При падении давления в гидросистеме привода ведущих колес, тормоза, под действием пружин возвращаются в исходное положение, затормаживая колеса.



#### **Внимание!**

*Только специализированный персонал имеет право производить регулировки.*

### 3.2 – ЭЛЕКТРИЧЕСКАЯ СИСТЕМА И УСТРОЙСТВА БЕЗОПАСНОСТИ

Для запуска двигателя внутреннего сгорания и управления электромагнитными клапанами, на подъемнике установлена стартерная батарея, номинальным напряжением 12 В.

**Внимание!**

*Запрещается приступать к эксплуатации подъемника до прочтения и понимания всех инструкций, описанных в главе 4.*

Во избежание использования подъемника вне его области применения, а также для обеспечения персонала и подъемника, на последнем установлены системы безопасности. Системы безопасности блокируют рабочие движения подъемника. В таких случаях, недостаточно подготовленный машинист подъемника или рабочий в рабочей платформе, может принять нормальное срабатывание систем безопасности за неисправность подъемника.

Для предотвращения подобных ситуаций, необходимо подробно ознакомиться с главой 4 данного руководства перед началом эксплуатации подъемника.

### **3.2.1– СИСТЕМА БЕЗОПАСНОСТИ ДВИГАТЕЛЯ ВНУТРЕННЕГО СГОРАНИЯ**

Двигатель внутреннего сгорания останавливается автоматически при:

- низком значении давления моторного масла;
- повышении температуры двигателя внутреннего сгорания;
- неисправности генератора или вентилятора охлаждения.

### **3.2.2 – ОГРАНИЧИТЕЛЬ ПРЕДЕЛЬНОГО ГРУЗА**

Когда нагрузка на платформу достигает максимально допустимого значения, начинает звучать предупредительный зуммер, происходит блокирование всех рабочих движений подъемника. Для продолжения использования подъемника по назначению, необходимо убрать излишнюю нагрузку с рабочей платформы.

### **3.2.3– УКАЗАТЕЛЬ НАКЛОНА**

Если подъемник находится не в транспортном положении, и при его перемещении угол уклона рабочей площадки, определяемый указателем наклона, стал равен максимально допустимому значению (2°), начинает звучать предупредительный зуммер. По истечении 1-2 секунд блокируется система управления передвижением подъемника, и система подъема рабочей платформы. В этом случае следует полностью опустить рабочую платформу и устранить уклон рабочей площадки.

### **3.2.4 – СКОРОСТИ ПЕРЕДВИЖЕНИЯ**

При совершении любого рабочего движения, необходимо удерживать нажатой кнопку безопасности на джойстике. Если при совершении рабочего движения кнопка будет отпущена произойдет автоматическая остановка совершаемого движения.

При выборе скорости передвижения, необходимо руководствоваться окружающими условиями.

Использовать любую из возможных скоростей передвижения можно только при полностью опущенной рабочей платформе.

Если рабочая платформа опущена не полностью, то для передвижения используется только низкая скорость.

### **3.2.5 – СЧЕТЧИК МОТОЧАСОВ**

Производит подсчет и индикацию количества моточасов работы двигателя внутреннего сгорания.

**Внимание!**

*Гарантия на электронные блоки управления с поврежденной или отсутствующей наклейкой, не распространяется.*

**3.2.6 – ЭЛЕМЕНТ ПИТАНИЯ ЭЛЕКТРОННОГО БЛОКА УПРАВЛЕНИЯ HEAD**

Электронный блок управления HEAD, установленный на подъемнике, имеет свой автономный от подъемника, элемент питания. По мере использования подъемника, элемент питания разряжается. Когда степень разряда достигает критического значения, одновременно подсвечиваются два или три индикатора:

- световой индикатор низкого значения давления масла в ДВС;
- световой индикатор высокого значения температуры масла в ДВС;
- световой индикатор загрязненности воздушного фильтра ДВС.

При обнаружении подобной неисправности, следует немедленно связаться с отделом послепродажного обслуживания.



## 4 – ИСПОЛЬЗОВАНИЕ ПО НАЗНАЧЕНИЮ

### 4.1 - ОБЩЕЕ



#### **Внимание!**

*Запрещается использование подъемника при скорости ветра более 10м/с на высоте 10 метров.*



#### **Внимание!**

*Запрещается приступать к эксплуатации подъемника по прочтения главы 4.3.*

#### 4.1.1 – ОСНОВНОЕ

Основной пульт управления подъемником расположен на одной из выдвижных секций рабочей платформы. Пульт управления на базовом шасси является резервным, и подлежит использованию только в аварийной ситуации.

Во избежание аварийных ситуаций на подъемнике установлены системы безопасности, препятствующие эксплуатации подъемника вне его области применения.

Действие систем безопасности выражается в подаче звуковых сигналов, отключении некоторых рабочих движений подъемника, или полном блокировании всех рабочих движений.

Машинист подъемника, или рабочий в рабочей платформе, не знакомый с устройством подъемника, может принять нормальную работу системы безопасности за неисправность подъемника. Для предотвращения подобных ситуаций, необходимо, что бы все машинисты подъемника и рабочие в рабочей платформе подробно ознакомились с данным Руководством.

#### 4.1.2 – ПЕРЕДВИЖЕНИЕ

При полностью опущенной рабочей платформе, подъемник может передвигаться, используя любую из трех скоростей: низкую. Среднюю и высокую.

#### 4.1.3 – ЗАПРАВКА ПОДЪЕМНИКА ТОПЛИВОМ

Перед заправкой подъемника топливом, убедитесь, что топливо по качеству, соответствует рекомендуемому. Перед заправкой, топливо подлежит фильтрации. При заправке, не рекомендуется забирать топливо из нижней части емкости.

Во избежание возгорания топлива в процессе заправки, необходимо соблюдать следующие меры предосторожности:

- не курить,
- производить заправку при неработающем двигателе внутреннего сгорания,
- до начала заправки, дотронуться до горловины топливного бака, что бы убедиться в отсутствии статического напряжения,
- после заправки плотно закрывайте крышку заливной горловины, и при помощи ветоши, убирайте потеки топлива с поверхности подъемника.

### 4.2 – ТРАНСПОРТИРОВАНИЕ ПОДЪЕМНИКА



#### **Внимание!**

*Выгрузка должна производиться на горизонтальную, ровную, и достаточно твердую поверхность (см. пункт «Максимальное удельное давление на опорную поверхность»).*

Перед любым действием с подъемником необходимо проверить его состояние, и что он не пострадал при транспортировке. При обнаружении недостатков все претензии направляются в транспортную организацию, производившую транспортирование подъемника.

#### 4.2.1 – ВЫГРУЗКА ПРИ ПОМОЩИ АППАРЕЛЕЙ

Меры предосторожности:

- убедитесь что рабочая платформа полностью опущена, выдвижные секции задвинуты, выносные опоры подняты.
- убедитесь, что аппарели соответствуют по грузоподъемности весу подъемника.
- удостоверьтесь, что аппарели имеют достаточную шероховатость для предотвращения скольжения подъемника при движении по ним.



#### **Внимание!**

*Запрещено находиться под подъемником или слишком близко к нему во время его перемещения*

**⚠ Внимание!**

*Выгрузку подъемника при помощи аппарелей следует производить только на низкой скорости передвижения.*

**ВАЖНО:** Для выгрузки подъемника при помощи аппарелей требуется включение подъемника, этот процесс описан в главе 4.3, с которой необходимо ознакомиться перед выгрузкой во избежание неверных действий.

**Для выгрузки подъемника описанным выше способом необходимо использовать только низкую скорость передвижения.**

**ПРИМЕЧАНИЕ:** *В случае если значение уклона аппарелей превышает значение максимального преодолеваемого уклона, необходимо производить выгрузку подъемника с использованием лебедки*

**4.2.2 – ПОГРУЗКА**

При погрузке необходимо соблюдать те же предосторожности что и при разгрузке.

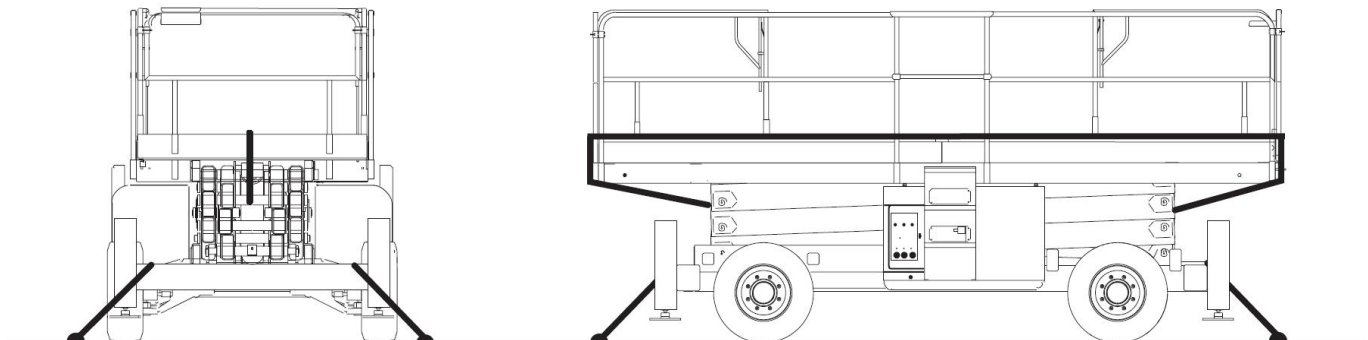
Перед погрузкой убедитесь, что:

- подъемник находится в транспортном положении;
- ограждения надежно закреплены на платформе;
- выдвижные секции задвинуты внутрь основной платформы и надежно зафиксированы;

После погрузки подъемника, его необходимо зафиксировать на транспортном средстве согласно схеме на Рисунке 9.

При погрузке с использованием аппарелей необходимо производить ее на низкой скорости передвижения подъемника.

Рисунок 9. Закрепление подъемника при транспортировании.



**4.2.3 – УКАЗАНИЯ ПО ТРАНСПОРТИРОВАНИЮ**

Перед транспортировкой убедитесь, что характеристики транспортного средства, опорная поверхность для подъемника, а также стропы и детали крепежа соответствовали массе и габаритам подъемника. Опорная поверхность для подъемника (кузов транспортного средства, прицепа) должна быть горизонтальной. Транспортирование подъемника разрешается производить только после его надежного закрепления. Следует в обязательном порядке закрепить выдвижные секции рабочей платформы стропами во избежание ее самопроизвольного перемещения.

**НАПОМИНАНИЕ:** *Транспортирование подъемника своим ходом по автомобильным дорогам запрещено.*

**4.3 – ВВОД В ЭКСПЛУАТАЦИЮ**

Перед любым действием с подъемником необходимо проверить его состояние, и что он не пострадал при транспортировании. При обнаружении недостатков, все претензии следует направлять в транспортную организацию, производившую транспортирование.

**⚠ Внимание!**

При мойке подъемника струей воды под напором, запрещается направлять струю в сторону стартерной аккумуляторной батареи, электросоединений, и электронного блока управления.

**НАПОМИНАНИЕ:**

Перед началом каждого использования подъемника, необходимо освежать в памяти правила работы с ним при помощи данного руководства, и изучения условных обозначений на самом подъемнике.

**4.3.1 – ПУЛЬТ УПРАВЛЕНИЯ НА РАБОЧЕЙ ПЛАТФОРМЕ (Рисунок 10)**

Рисунок 10. Пульт управления на рабочей платформе.

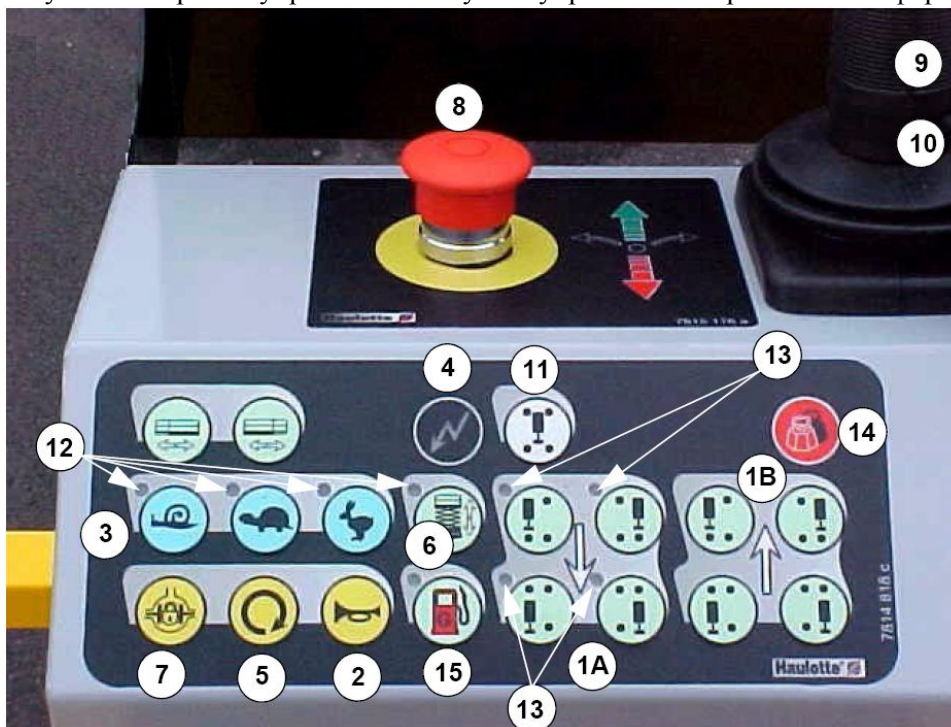


Управление всеми рабочими движениями подъемника следует производить с основного пульта управления, расположенного на рабочей платформе. Не рекомендуется перемещать пульт управления по рабочей платформе во избежание несовпадения направления передвижения подаваемой команде.

Пульт управления на базовом шасси является аварийным и должен использоваться лишь в экстремальных ситуациях.

Необходимо хорошо усвоить характеристики и принципы действия подъемника. В обратном случае, машинист подъемника или рабочий в рабочей платформе могут принять нормальное срабатывание систем безопасности за неисправность подъемника.

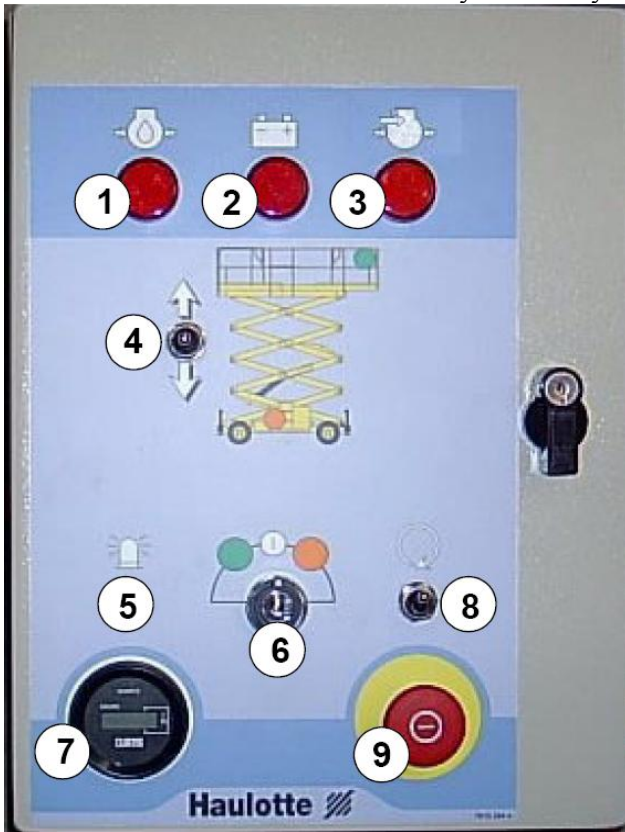
Рисунок 11. Органы управления на пульте управления на рабочей платформе



1A	Управление опусканием выносных опор	8	Кнопка аварийной остановки подъемника
1B	Управление подъемом выносных опор	9	Джойстик управления подъемником
2	Кнопка включения звукового сигнала	10	Кнопка безопасности (расположена на противоположной стороне джойстика)
3	Кнопки выбора скорости передвижения	11	Кнопка активации автоматической постановки подъемника на выносные опоры
4	Индикатор ВКЛ / ВЫКЛ питания подъемника	12	Световые индикаторы: выбранное рабочее движение
5	Кнопка запуска ДВС подъемника	13	Световые индикаторы: положение выносных опор
6	Кнопка перевода подъемника в режим подъема / опускания рабочей платформы	14	Световой индикатор превышения допустимой грузоподъемности
7	Кнопка блокировки дифференциала подъемника	15	Кнопка выбора: дизельное топливо / газ

### 4.3.2 – ПУЛЬТ УПРАВЛЕНИЯ НА ШАССИ

Рисунок 12. Пульт управления на шасси



1	Световой индикатор низкого уровня давления моторного масла в ДВС
2	Световой индикатор низкого уровня заряда стартерной аккумуляторной батареи
3	Световой индикатор загрязненности воздушного фильтра ДВС
4	Тумблер управления подъемом / опусканием рабочей платформы
5	Тумблер включения проблескового маячка (опция)
6	Ключ-селектор включения питания подъемника и выбора пульта управления
7	Счетчик моточасов
8	Тумблер запуска ДВС
9	Кнопка аварийной остановки подъемника

### 4.3.3 – УСТАНОВКА ОГРАЖДЕНИЙ

Подъемник транспортируется со снятыми ограждениями. После установки ограждений их необходимо закрепить при помощи шпилек (Рисунок 13.)

При установке ограждений, необходимо обеспечить свободное скольжение крышки проема по направляющим для обеспечения доступа на рабочую платформу (позиция 1, рисунок 14).

Рисунок 13. Закрепление ограждений.

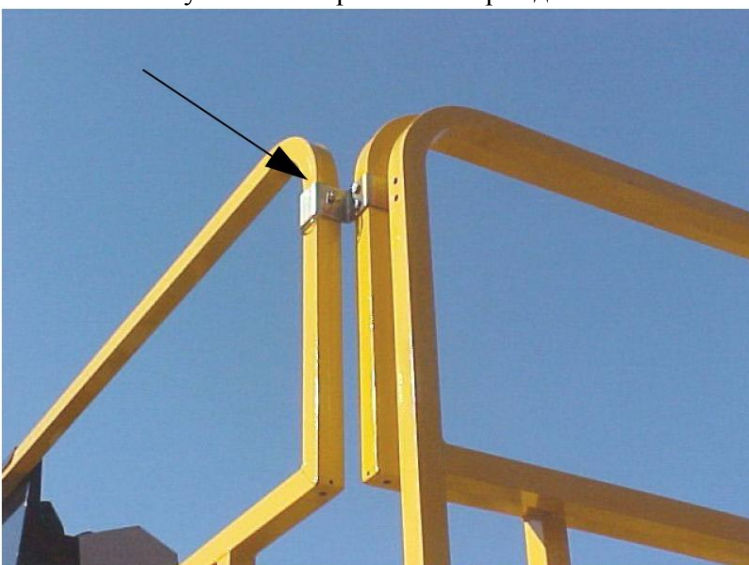
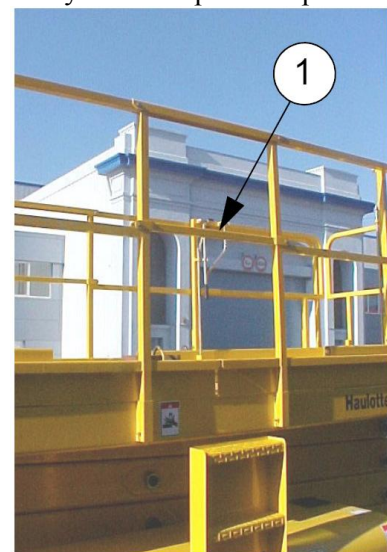


Рисунок 14. Крышка проема.





### 4.3.4 – ОСМОТР ПЕРЕД НАЧАЛОМ РАБОТЫ

#### 4.3.4.1 – Визуальный осмотр

- При визуальном осмотре всего подъемника особое внимание необходимо обратить на возможные утечки электролита из батареи, и места повреждения лакокрасочного покрытия.
- Необходимо проверить: отсутствие утерянных болтов, винтов, гаек; целостность гидравлических рукавов, отсутствие утечек гидравлической жидкости; надежность электрических соединений и целостность проводов.
- Проверьте пантографную стрелу и платформу, на них не должно быть видимых повреждений, следов износа или деформации.
- Удостоверьтесь в отсутствии утечек, признаков изнашивания; следов ударов, столкновений, царапин, ржавчины или инородных материалов на штоках всех гидроцилиндров.
- Проверьте насос и гидравлическую станцию: не допустимы никакие утечки.
- Проверьте состояние кабеля к пульту управления на рабочей платформе.
- Проверьте подсоединение колесных редукторов и состояние колесных шин.
- Проверьте наличие пластины изготовителя, наклеек, и данного Руководства по эксплуатации
- Проверьте момент затяжки колесных гаек и износ шин.
- Проверьте состояние защитных ограждений и крышки проема.
- Осмотрите управляемые колеса на предмет износа шкворней, отсутствия сборочных единиц, деформаций и трещин.



#### **Внимание!**

При мойке подъемника струей воды, запрещается направлять струю на электрооборудование подъемника.

#### 4.3.4.2 -Рабочая площадка.

- Обеспечьте наличие огнетушителя вблизи подъемника.
- Удостоверьтесь, что основание, на котором расположен подъемник, достаточно ровное, стабильное, и способно выдержать полную массу подъемника, обратите внимание на рабочую зону.
- Необходимо убедиться, что поблизости нет объектов, которые могли бы препятствовать:
  - передвижению подъемника;
  - подъему рабочей платформы;
- Не используйте подъемник при температурах ниже  $-15^{\circ}\text{C}$ , в частности на не обогреваемых складах.
- Проверьте отсутствие масляных пятен или следов других смазочных материалов на рабочей платформе и ограждениях рабочей платформы.
- Перед подъемом и опусканием рабочей платформы удостоверьтесь в отсутствии людей в непосредственной близости от подъемника.

#### 4.3.4.3 – Гидравлическая система

- Проверьте состояние гидронасоса и гидравлического блока клапанов, отсутствие утечек гидравлической жидкости и моменты затяжки болтовых соединений.
- Проверьте уровень гидравлической жидкости в баке (позиция 1, рисунок 15).

#### 4.3.4.4 – Двигатель внутреннего сгорания

- Поднимите крышку отсека, удерживаемую четырьмя замками
- Проверьте уровень топлива в топливном баке (позиция 2, рисунок 15).

Проверьте уровень моторного масла в ДВС (рисунок 16)

Рисунок 15. Гидравлический и топливный баки.

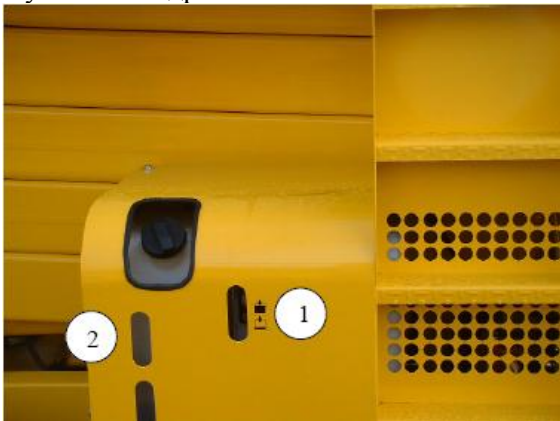


Рисунок 16. Уровень моторного масла в ДВС.



**Внимание!**

*Рабочая платформа подъемника не является электроизолированной, остерегайтесь работать вблизи линий электропередач.*

4.3.4.5 – Стартерная аккумуляторная батарея

- Проверьте чистоту и надежное закрепление силовых проводов на клеммах стартерной аккумуляторной батареи. (Плохой контакт и окисление клемм приводит к потере, отдаваемой батареей, мощности).

4.3.4.6 – Устройства безопасности

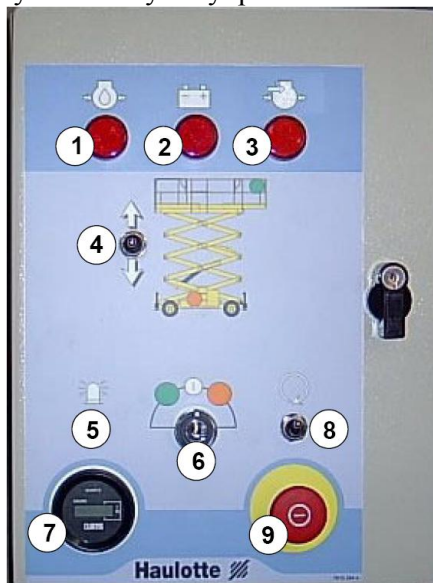
- Проверьте исправность кнопок аварийной остановки на обоих пультах управления (Позиция 8, рисунок 11, и Позиция 9, рисунок 12).
- Проверьте исправность указателя наклона, наклоните его вручную, при достижении максимально допустимого угла наклона, должен сработать зуммер.
- Произведите визуальный осмотр концевых выключателей.
- Проверьте исправность звукового сигнала, зуммера, и других сигналов.

**4.4 – ОПРОБОВАНИЕ ПОДЪЕМНИКА**

ВАЖНО: приступать к эксплуатации подъемника следует только после тщательного проведения всех проверок, описанных в предыдущем разделе.

**4.4.1 – ИСПОЛЬЗОВАНИЕ ПУЛЬТА УПРАВЛЕНИЯ НА ШАССИ**

Рисунок 17. Пульт управления на шасси.



4.4.1.1 – Запуск двигателя внутреннего сгорания

- Убедитесь, что кнопка аварийной остановки подъемника не нажата.
- При помощи ключа включения подъемника (Позиция 6, рисунок 17) на пульте управления на шасси переключите управление на пульт управления на шасси.
- При удержании ключа в повернутом положении должны быть подсвечены индикаторы давления масла в ДВС (Позиция 1, рисунок 17), и индикатор разряда стартерной батареи (Позиция 2, рисунок 17). Индикатор загрязненности воздушного фильтра (Позиция 3, рисунок 17) не должен быть подсвечен.
- Воздействуйте на тумблер запуска двигателя внутреннего сгорания (Позиция 8, рисунок 17) и удерживайте его до момента запуска ДВС. После запуска двигателя, подсвеченные индикаторы должны погаснуть.

**ПРИМЕЧАНИЕ:** *Если двигатель не запускается, отпустите тумблер запуска и ключ включения подъемника. Проверьте, что обе кнопки аварийной остановки подъемника не нажаты и повторите попытку.*

- После запуска двигателя, дайте ему несколько минут прогреться. Во время прогрева двигателя произведите проверку исправной работы счетчика моточасов (Позиция 7, рисунок 17), двигателя и гидронасоса.

**Внимание!**

*Категорически запрещается совершать рабочие движения подъемника с использованием электростартера ДВС. Перед началом использования подъемника, следует дать ему прогреться в течение нескольких минут.*

4.4.1.2 – Остановка двигателя внутреннего сгорания

- Нажмите на кнопку аварийной остановки подъемника (Позиция 9, рисунок 17), произойдет остановка двигателя, и остановка всех совершаемых рабочих движений подъемника.
- Для запуска ДВС и продолжения работы с подъемником, необходимо вытянуть кнопку аварийной остановки. Также остановка двигателя может произойти при повороте ключа-селектора включения подъемника из положения «Пульт управления на шасси» в положение «Пульт управления на рабочей платформе», или возврате ключа в нулевое положение.

4.4.1.3 - Ознакомление с рабочими движениями

Удерживая ключ включения подъемника (Позиция 6, рисунок 17) в повернутом положении «Пульт управления на шасси», произведите следующие рабочие движения:

- Произведите подъем рабочей платформы, воздействовав на тумблер подъема / опускания (Позиция 4, рисунок 17) вверх.
- При подъеме рабочей платформы, на высоте трех метров, произойдет ее остановка. Для подъема рабочей платформы выше трех метров, необходимо установить подъемник на выносные опоры.

**ПРИМЕЧАНИЕ:** *Для совершения заданного рабочего движения (подъем рабочей платформы, передвижение, и т.д.), подъемник автоматически производит увеличение оборотов двигателя.*

- Проверьте исправность указателя наклона (наклоните указатель вручную, при достижении максимально допустимого значения угла наклона должен зазвучать предупредительный зуммер).
- Опустите рабочую платформу, воздействовав на тумблер подъема / опускания (Позиция 4, рисунок 17) вниз.
- Произведите остановку двигателя внутреннего сгорания, воздействовав на кнопку аварийной остановки (Позиция 9, рисунок 17), или вернув ключ-селектор выбора пульта управления в центральное положение

**⚠ Внимание!**

*Перед совершением любого рабочего движения подъемника, убедитесь в том, что именно оно выбрано на пульте при помощи селектора выбора вида движения.*

**4.4.2 – ИСПОЛЬЗОВАНИЕ ПУЛЬТА УПРАВЛЕНИЯ НА РАБОЧЕЙ ПЛАТФОРМЕ**

**4.4.2.1 – Рекомендации**

- Не используйте подъемник, если ограждения не установлены, или установлены не должным образом, а также при поднятой крышке проема.
- При передвижении обращайтесь особое внимание на зоны с ограниченной видимостью.
- Перед началом передвижения убедитесь, что выдвигная секция рабочей платформы полностью задвинута внутрь рабочей платформы.
- Машинистам подъемника и рабочим в рабочей платформе настоятельно рекомендуется, при использовании подъемника, носить защитные каски.
- Перед началом передвижения убедитесь в безопасности предполагаемого маневра и в отсутствии препятствий на предполагаемой траектории передвижения.
- Рекомендуется выбирать скорость передвижения в зависимости от окружающих условий, препятствий, скопления людей, во избежание причинения материального ущерба и вреда здоровью.
- Запрещается использовать подъемник под стрелой крана, других подъемно-транспортных устройств, или в зонах с опасностью падения тяжелых предметов.

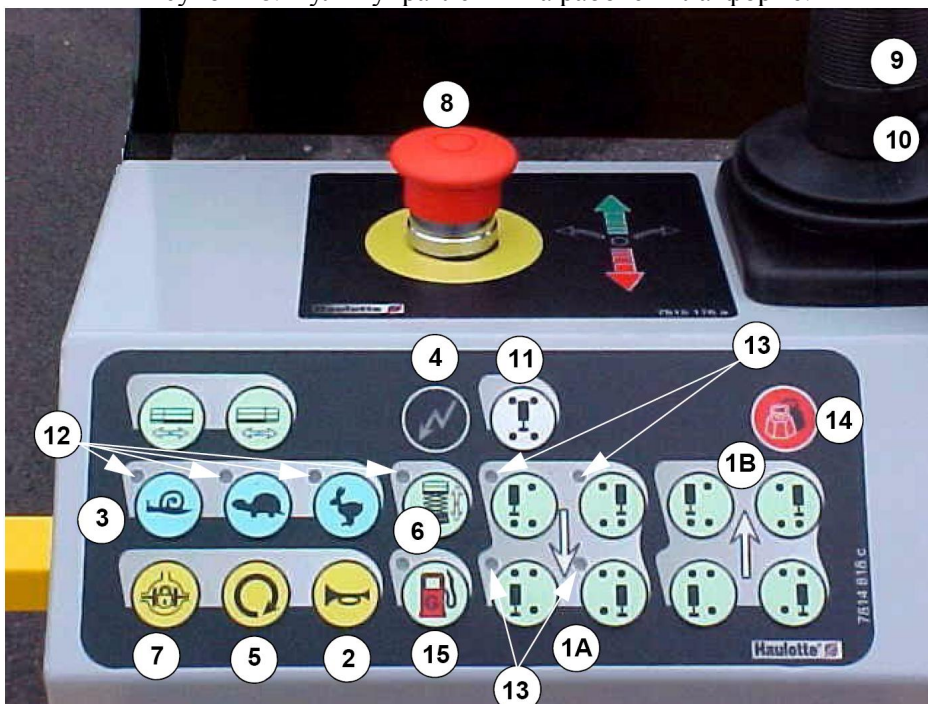
Перед началом использования подъемника убедитесь, что нагрузка на рабочую платформу не превышает допустимую, и равномерно распределена по платформе.

<b>Н 15 SXL</b>	<b>Допустимая суммарная нагрузка на рабочую платформу</b>
	<b>500 Кг, максимально допустимое количество людей: 4</b>

**ПРИМЕЧАНИЕ:**

*При производстве работ с рабочей платформы, следует производить пуск и остановку двигателя с пульта управления на рабочей платформе.*

Рисунок 18. Пульт управления на рабочей платформе.



#### 4.4.2.2 - Управление двигателем внутреннего сгорания

Для запуска двигателя подъемника необходимо вытянуть кнопку аварийной остановки (Позиция 8, рисунок 18), и воздействовать на кнопку запуска (Позиция 5, рисунок 18), и удерживать его до запуска двигателя.

Для остановки двигателя подъемника следует нажать на кнопку аварийной остановки подъемника (Позиция 8, рисунок 18).

#### 4.4.2.3 - Ознакомление с пультом управления на рабочей платформе

- Перед совершением любого действия с использованием пульта управления на рабочей платформе, убедитесь, что световой индикатор питания (Позиция 4, рисунок 18) подсвечен, это означает, что питание подъемника включено, и ключ-селектор выбора пульта управления стоит в положении «Пульт управления на рабочей платформе».
- Удостоверьтесь, что кнопка аварийной остановки подъемника (Позиция 8, рисунок 18) не нажата.
- Проверьте исправность звукового сигнала (Позиция 2, рисунок 18).

#### 4.4.2.4 - Передвижение подъемника

#### **ПЕРЕДВИЖЕНИЕ ПОДЪЕМНИКА ВОЗМОЖНО ТОЛЬКО ПРИ ПОЛНОСТЬЮ ПОДНЯТЫХ ВЫНОСНЫХ ОПОРАХ**

- Нажмите на кнопку, соответствующую требуемой скорости передвижения (Позиция 12, рисунок 18), расположенный рядом с кнопкой световой индикатор должен загореться.
- Обхватите ладонью джойстик управления подъемником (Позиция 9, рисунок 18), нажав при этом кнопку безопасности (Позиция 10, рисунок 18), и плавно переместите джойстик в требуемом направлении. Начать перемещение джойстика следует в течение 10 секунд после нажатия кнопки выбора скорости, в противном случае, по истечении 10 секунд, световой индикатор погаснет, и для передвижения подъемника потребуется повторное нажатие кнопки выбора скорости.

#### ПРИМЕЧАНИЕ:

*Перемещать джойстик следует плавно и медленно, т. к. скорость передвижения подъемника пропорциональна углу наклона джойстика, а ускорение подъемника – скорости изменения угла наклона джойстика.*

Запрещается перемещать джойстик из одного крайнего положения в другое без его остановки в нейтральном положении. Любое движение джойстика автоматически приводит к увеличению оборотов двигателя подъемника.

#### 4.4.2.5 - Управление поворотными колесами

Управление поворотными колесами подъемника производится при помощи двух кнопок на торце джойстика; управление поворотными колесами работает только при выбранной скорости передвижения (подсвечен световой индикатор) и нажатой кнопке безопасности.

#### 4.4.2.6 - Блокировка дифференциала

Воздействуйте на кнопку блокировки дифференциала (Позиция 7, рисунок 18) и удерживайте ее до момента потери необходимости в его использовании. При снятии усилия с кнопки блокировки, происходит автоматическое разблокирование дифференциала. Блокировка дифференциала доступна только при передвижении на низкой и средней скоростях.

**ПРИМЕЧАНИЕ:** *Запрещается перемещать подъемник на большие расстояния, а также совершать повороты с заблокированным дифференциалом.*

 **Внимание!**

*Выносные опоры должны быть отрегулированы на горизонтальный уровень в сборе с базовым шасси. При использовании подъемника, все четыре выносные опоры должны быть опущены. Запрещается подъем или опускание выносных опор при поднятой рабочей платформе.*

Рисунок 19. Выносные опоры.



 **Внимание!**

*Передвижение подъемника возможно только при полностью поднятых всех выносных опорах (все световые индикаторы выносных опор не подсвечены)*

4.4.2.7 – Выносные опоры

Четыре выносные опоры, закрепленные на базовом шасси, управление которыми производится с пульта управления на рабочей платформе, значительно повышают устойчивость подъемника.

Четыре кнопки (Позиция 1А, рисунок 18), управляют опусканием выносных опор.

Четыре кнопки (Позиция 1В, рисунок 18), управляют подъемом выносных опор.

Одновременно, можно удерживать одну, две, три или четыре кнопки для одновременного подъема, или опускания выносных опор.

**Постановка подъемника на выносные опоры**

- Воздействуйте на кнопки опускания выносных опор (Позиция 1А, рисунок 18). Чем больше кнопок будет нажато одновременно, тем медленнее будет производиться опускание выносных опор.
- По мере опускания выносных опор будет звучать предупредительный зуммер. Световой индикатор каждой из опор:
  - часто мигает, если соответствующая выносная опора опущена, но не касается опорной поверхности;
  - подсвечен, если выносная опора опущена и касается опорной поверхности;
  - редко мигает, если выносная опора опущена полностью.
- Подъем рабочей платформы выше трех метров возможен только при правильной постановке подъемника на выносные опоры (все четыре световых индикатора положения выносных опор подсвечены и не мигают).

**Снятие подъемника с выносных опор**

- Воздействуйте на кнопки подъема выносных опор (Позиция 1В, рисунок 18).
- Удерживайте кнопки подъема выносных опор до тех пор. Пока соответствующие им световые индикаторы (Позиция 13, рисунок 18) на панели 1А (рисунок 18), не погаснут. Если световой индикатор выносной опоры не подсвечен и не мигает – выносная опора полностью поднята.
- Чем больше кнопок будет нажато одновременно, тем медленнее будет производиться подъем выносных опор.

**ПРИМЕЧАНИЕ:** *Опускание выносных опор производится при автоматическом увеличении оборотов ДВС, подъем – без увеличения оборотов ДВС.*

**Подъемник оснащен тремя системами безопасности:**

- Передвижение подъемника возможно только при полностью поднятых выносных опорах.
- Подъем выносных опор возможен только при опущенной рабочей платформе.
- Подъем рабочей платформы выше трех метров возможен, только если все четыре выносные опоры касаются опорной поверхности (световые индикаторы подсвечены).

### АВТОМАТИЧЕСКАЯ ПОСТАНОВКА ПОДЪЕМНИКА НА ВЫНОСНЫЕ ОПОРЫ

(Позиция 11, рисунок 18)

Автоматическая постановка подъемника на выносные опоры производится только при полностью опущенной рабочей платформе, нажатием кнопки автоматической постановки выносных опор (Позиция 11, рисунок 18).

#### **Постановка подъемника на выносные опоры**

- Нажмите и удерживайте кнопку автоматической постановки выносных опор до того момента, пока обороты двигателя не снизятся, и не перестанет звучать предупредительный зуммер. Постановку подъемника на выносные опоры можно проконтролировать визуально, - должны быть подсвечены все четыре световых индикатора выносных опор (Позиция 13, рисунок 18).

#### **Снятие подъемника с выносных опор**

- Воздействуйте на кнопки подъема выносных опор (Позиция 1В, рисунок 18).
- Удерживайте кнопки подъема выносных опор до тех пор. Пока соответствующие им световые индикаторы (Позиция 13, рисунок 18) на панели 1А (рисунок 18), не погаснут. Если световой индикатор выносной опоры не подсвечен и не мигает – выносная опора полностью поднята.
- Чем больше кнопок будет нажато одновременно, тем медленнее будет производиться подъем выносных опор.

Автоматическая постановка подъемника на выносные опоры может быть прервана, снятием усилия с соответствующей кнопки (Позиция 11, рисунок 18), и продолжена, нажатием на нее, в любой момент времени.

На опорной поверхности, с ярко выраженными неровностями, иногда следует производить постановку подъемника на выносные опоры вручную.

#### 4.4.2.8 - Подъем и опускание рабочей платформы

### ***ПОДЪЕМ РАБОЧЕЙ ПЛАТФОРМЫ НЕ ВОЗМОЖЕН, ЕСЛИ ПОДЪЕМНИК НЕ УСТАНОВЛЕН НА ВЫНОСНЫЕ ОПОРЫ***

- Нажмите на кнопку подъема / опускания рабочей платформы (Позиция 6, рисунок 18), при этом будет подсвечен соответствующий световой индикатор.
- После нажатия предохранительной кнопки на оси джойстика, в течение 10 секунд, переместите джойстик вперед для подъема рабочей платформы, или назад для опускания платформы.
- Запрещается перемещать джойстик из одного крайнего положения в другое без его остановки в нейтральном положении. Любое движение джойстика автоматически приводит к увеличению оборотов двигателя подъемника.

---

#### **ПРИМЕЧАНИЕ:**

*В случае превышения грузоподъемности рабочей платформы, подъем и опускание последней блокируются, равно как и передвижение подъемника.*

---

При опускании рабочей платформы на небольшой высоте автоматически производится остановка платформы на 3-5 секунд, для того чтобы рабочий в рабочей платформе убедился в отсутствии людей в опасной близости к подъемнику, и посторонних предметов в опасной близости от стрелы подъемника.

Для полного опускания рабочей платформы, после ее остановки на небольшой высоте необходимо:

- Установить джойстик в нейтральное положение и отпустить предохранительную кнопку.
- Убедитесь в отсутствии людей в опасной близости к подъемнику, и посторонних предметов в опасной близости от стрелы подъемника.
- По истечении 4-5 секунд следует продолжить опускание при помощи перемещения джойстика с нажатой предохранительной кнопкой.
- Опускание платформы с высоты двух метров сопровождается звуковыми сигналами зуммера, и производится при холостых оборотах двигателя внутреннего сгорания.

## 4.5 – ВЫДВИЖНЫЕ СЕКЦИИ

Рисунок 20. Выдвижная секция.



Рабочая платформа подъемника оснащена двумя выдвижными секциями.

Для выдвижения секции необходимо:

- взяться за две оцинкованные рукоятки, расположенные вертикально на защитных ограждениях рабочей платформы,
  - потянуть рукоятки вверх, установив их в горизонтальное положение (позиция 1, рисунок 20),
  - толкнуть выдвижную секцию в сторону ее выдвижения, удерживая рукоятки в горизонтальном положении.
  - зафиксировать выдвижную секцию в необходимом положении, полностью опустив обе рукоятки вниз до вертикального положения.
- Во время транспортирования и во время использования подъемника по назначению, выдвижная секция, в обязательном порядке, должна быть зафиксирована.

После фиксации выдвижной секции обеими рукоятками, необходимо проверить надежность фиксации, во избежание самопроизвольного перемещения выдвижной секции.

Запрещается превышать грузоподъемность каждой выдвижной секции в 200 кг.

## 4.6 – АВАРИЙНОЕ ОПУСКАНИЕ РАБОЧЕЙ ПЛАТФОРМЫ

### **Внимание!**

*Запрещается опускать рабочую платформу с превышением грузоподъемности, при помощи аварийного опускания, возможно опрокидывание подъемника.*

### Использование пульта управления на шасси

В случае, когда подъемник работает нормально, а рабочий в рабочей платформе не в состоянии опустить платформу, машинист подъемника, находящийся на земле, может совершить следующие действия:

- Удерживать ключ-селектор выбора пульта управления в положении «пульт управления на шасси» (Позиция 6, рисунок 17)
- Опустить рабочую платформу при помощи тумблера на пульте управления на шасси (Позиция 4, рисунок 17).

### Аварийное опускание рабочей платформы

При неисправности основной системы управления подъемом / опусканием рабочей платформы, последнюю можно опустить вручную.



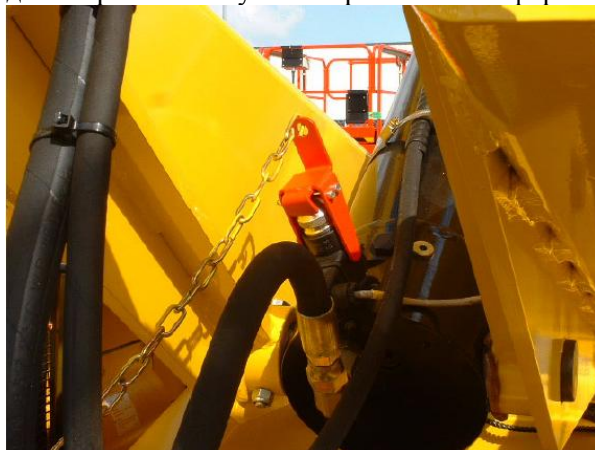
Для этого необходимо:

- Снять цепочку, закрепленную на обратной стороне одной из лестниц (рисунок 21).
- Закрепить цепочку, при помощи крючка, на рычаге красного цвета, расположенном на клапане опускания, на гидроцилиндре подъема рабочей платформы (рисунок 22).
- Медленно потянуть за цепочку, открывая клапан. Рабочая платформа будет опускаться под собственным весом.
- Для остановки рабочей платформы во время опускания, необходимо ослабить натяжение цепочки.
- После полного опускания рабочей платформы, следует закрепить цепочку на прежнем месте, - на обратной стороне одной из лестниц доступа на рабочую платформу.

Рисунок 21. Расположение цепочки для аварийного опускания рабочей платформы.



Рисунок 22. Закрепление цепочки на рычаге клапана для аварийного опускания рабочей платформы.



#### ПРИМЕЧАНИЕ:

*При аварийном опускании рабочей платформы с выдвинутыми выдвигаемыми секциями, а также при использовании пульта управления на базовом шасси, необходимо убедиться в отсутствии препятствий и посторонних предметов под платформой и выдвигаемыми секциями.*

## 4.7 – ОТКЛЮЧЕНИЕ КОЛЕС ОТ КОЛЕСНЫХ РЕДУКТОРОВ



### **Внимание!**

*Буксировку следует производить только на жесткой сцепке со скоростью не более 5 км/ч.*



### **Внимание!**

*Колесо, отключенное от колесного редуктора, не имеет тормозов.*



### **Внимание!**

*Соединение колес подъемника с колесными редукторами следует производить на горизонтальной поверхности.*

В случае неисправности и необходимости буксировки подъемника, существует возможность отключить колеса подъемника от колесных редукторов, в которых установлены тормозные устройства.

#### **Отключение колес от колесных редукторов:**

При помощи шестигранника выверните центральный винт ступицы (Позиция 1, рисунок 23) до конца, не прилагая больших усилий. Теперь колесо отключено от колесного редуктора, и не заторможено.

#### **Соединение колес подъемника с колесными редукторами:**

- Установите подъемник на выносные опоры.
- От руки закрутите центральный винт ступицы, если винт не закручивается до конца, значит, зубья не вошли в зацепление. Поверните колесо до того положения, когда зубья смогут войти в зацепление (характерный звук).
- После того, как вы убедились, что зубья вошли в зацепление, закрутите центральный винт ступицы до конца, и затяните его.

Рисунок 23. Отключение колес от колесных редукторов.



## 5 – ТЕХНИЧЕСКОЕ ОБСЛУЖИВАНИЕ

### 5.1 – ОБЩИЕ УКАЗАНИЯ

Состав, содержание и периодичность операций обслуживания, приведенных в данном руководстве, даны для обычных условий эксплуатации подъемника.

В сложных условиях: высокая или низкая температура, повышенная влажность, высокая запыленность, большая высота над уровнем моря, и т.д. операции обслуживания, периодичность, и их состав могут меняться. Для оптимизации параметров обслуживания, ознакомьтесь с инструкцией фирмы-производителя двигателя, и свяжитесь с отделом PINGUELY HAULOTTE.

Только уполномоченный и квалифицированный персонал может производить обслуживание подъемника с соблюдением мер безопасности относительно персонала и окружающей среды. Для технического обслуживания двигателя внутреннего сгорания, установленного на подъемнике, обратитесь в представительство завода-изготовителя двигателя.

Необходимо регулярно производить проверку работоспособности устройств безопасности:

- Указатель наклона: должен звучать предупредительный зуммер и все рабочие движения подъемника должны быть заблокированы при превышении допустимого значения.
- Ограничитель предельного груза: должен звучать предупредительный зуммер при достижении 100% предельно допустимого груза, и работа подъемника должна быть автоматически остановлена при превышении значения в 110%.



#### **Внимание!**

*Запрещается использовать подъемник для заземления при проведении сварочных работ.*

*Запрещается производить сварочные работы на подъемнике без предварительного отключения клемм «+» и «-» от батареи.*

*Запрещается запитывать какие-либо устройства от батарей подъемника.*

### 5.2 – ФИКСАТОР СТРЕЛЫ

Рисунок 24. Фиксатор стрелы.

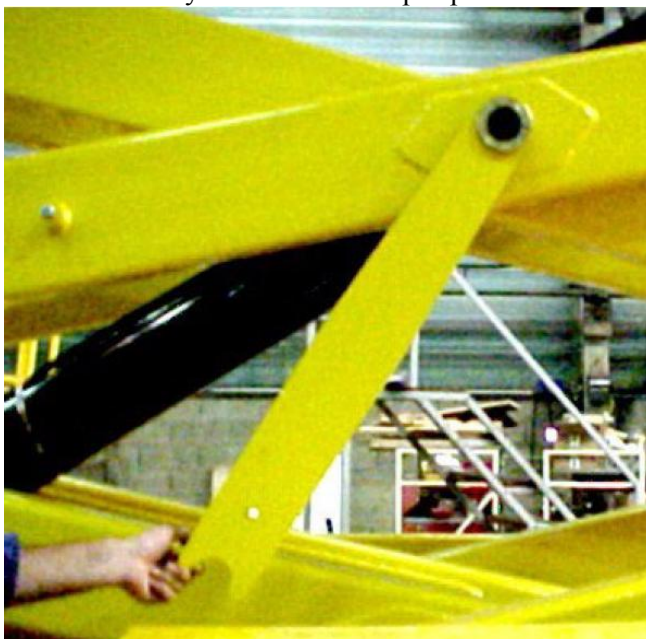


Рисунок 25. Фиксатор стрелы.



Фиксатор стрелы (рисунок 24, 25) предназначен для обеспечения безопасности при ремонте и обслуживании подъемника. Фиксатор должен быть установлен перед техническим обслуживанием или ремонтом с обеих сторон стрелы подъемника. Для этого:

- Установите подъемник на горизонтальной твердой поверхности
- Включите питание подъемника и поставьте ключ-селектор в положение «пульт управления на базовом шасси»
- Произведите подъем рабочей платформы
- Открутите болты, удерживающие фиксатор стрелы, установите фиксатор в вертикальное положение.
- Произведите опускание рабочей платформы до тех пор, пока фиксатор стрелы не соприкоснется с нижними опорами.

Снятие стрелы с фиксатора:






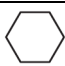
- Произведите подъем рабочей платформы с пульта управления на базовом шасси, до тех пор, пока фиксатор стрелы не повиснет в свободном положении
- Поверните фиксатор стрелы в первоначальное положение, параллельно одной из секций пантографной стрелы, и зафиксируйте его при помощи болта.
- Полностью опустите рабочую платформу, используя пульт управления на базовом шасси.

**5.3 – ПОРЯДОК ТЕХНИЧЕСКОГО ОБСЛУЖИВАНИЯ**

На схеме технического обслуживания приведены обозначения расходных материалов, периодичность и точки технического обслуживания.

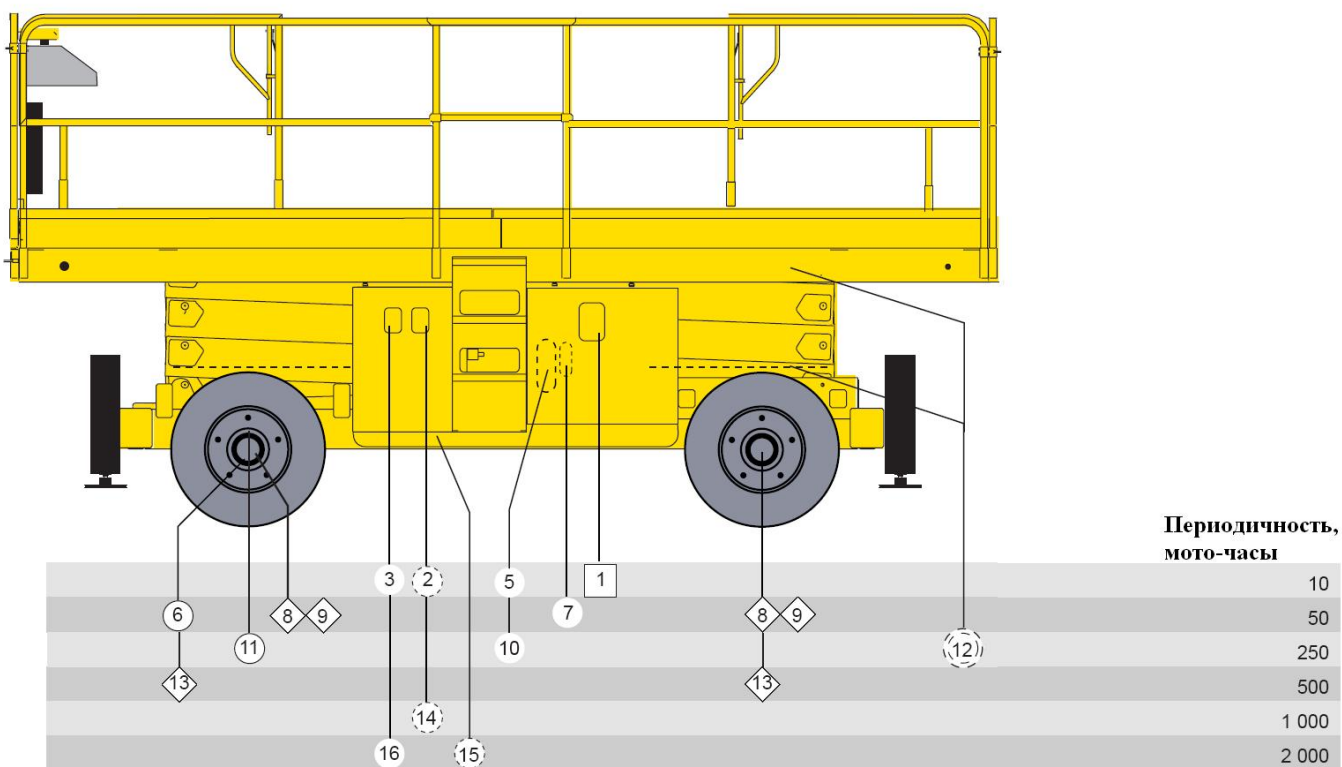
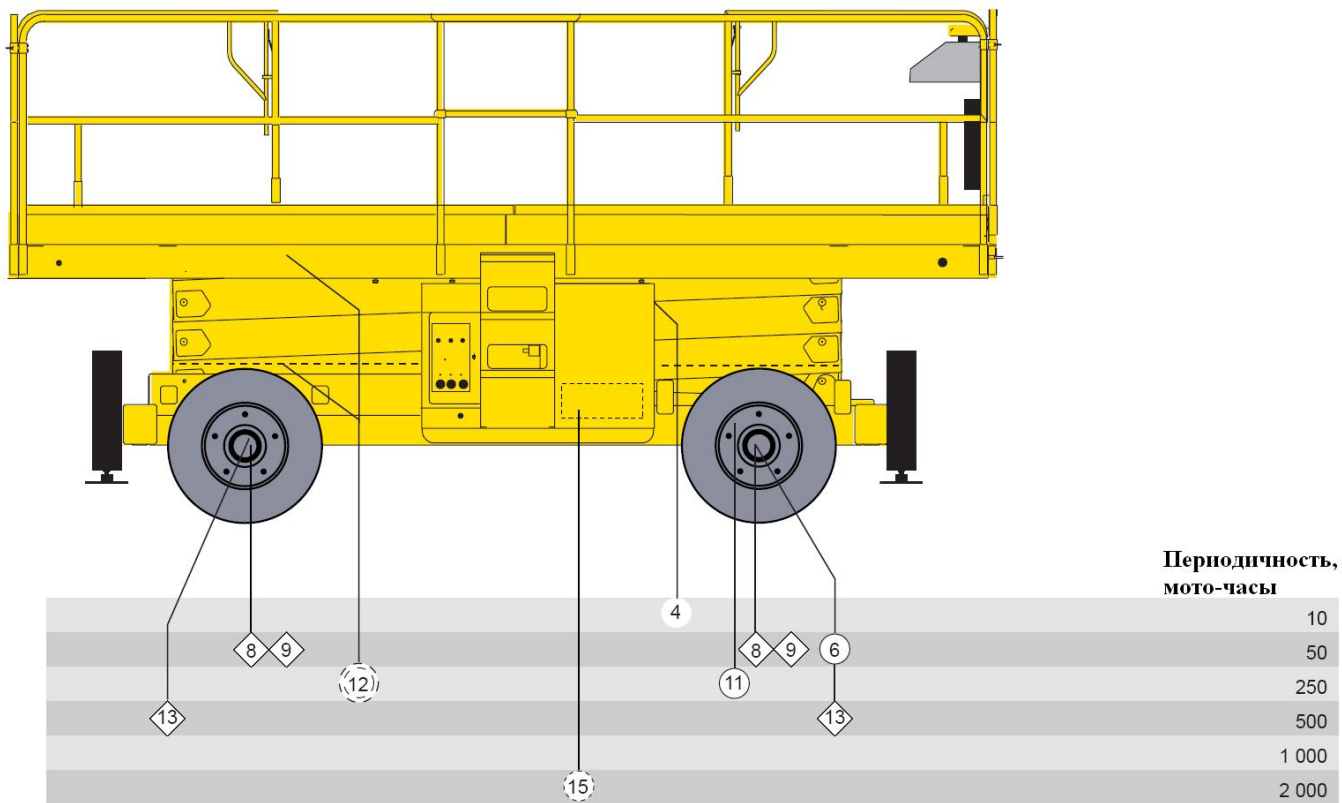
- На схеме подъемника обозначены точки обслуживания, с помощью линии-выноски определяется периодичность обслуживания.
- С помощью геометрической формы символа на линии-выноске определяется тип расходного материала или специальной операции, необходимой для обслуживания данной точки.

**5.3.1 – РАСХОДНЫЕ ГОРЮЧЕ-СМАЗОЧНЫЕ МАТЕРИАЛЫ.**

Наименование	Требования	Условное обозначение	Материалы, применяемые HAULOTTE	ELF	TOTAL
Моторное масло	SAE 15W40		SHELL / RIMULA-X		
Трансмиссионное масло	SAE 90		ESSO EP 80 W 90	TRANSELF EP 80 W 90	TM 80 W/90
Гидравлическая жидкость	AFNOR 48 602 ISO VG 46		BP SHF ZS 46	HYDRELF DS 46	EQUIVIS ZS 46
Консистентная смазка с противозадирными присадками	ISO – XM - 2				
Бессвинцовая консистентная смазка	2 или 3 сорт		BARDAL Super Teflub+ PTFE	Multimotive 2	Multis EP 2
Консистентная смазка	ENS / EP 700				

**5.3.2 – СХЕМА ТЕХНИЧЕСКОГО ОБСЛУЖИВАНИЯ**

Рисунок 26. Схема технического обслуживания подъемника Н 15 SXL.



**5.4 - ОПЕРАЦИИ**

**5.4.1 – СОДЕРЖАНИЕ ПЕРИОДИЧЕСКОГО ТЕХНИЧЕСКОГО ОБСЛУЖИВАНИЯ**

Периодичность	Состав	Позиция
Ежедневное обслуживание перед каждым использованием	<ul style="list-style-type: none"> <li>• Проверить:                             <ul style="list-style-type: none"> <li>- уровень моторного масла в двигателе,</li> <li>- уровень гидравлической жидкости,</li> <li>- уровень дизельного топлива в баке,</li> <li>- уровень электролита в батареях.</li> </ul> </li> <li>• Проверить чистоту:                             <ul style="list-style-type: none"> <li>- фильтрующего элемента тонкой очистки топлива,</li> <li>- подъемника в целом (герметичность электрических разъемов и гидравлических рукавов), колес и другого оборудования,</li> </ul> </li> <li>• Проверьте загрязненность фильтра гидравлической жидкости, при необходимости, - замените.</li> </ul>	1 2 3 4  5
	<ul style="list-style-type: none"> <li>• Замените фильтрующий элемент гидравлической жидкости</li> <li>• Замените трансмиссионное масло в колесных редукторах</li> <li>• Проверьте момент затяжки:                             <ul style="list-style-type: none"> <li>- всех болтовых соединений,</li> <li>- гаек крепления колес (момент затяжки 32 Н*м)</li> </ul> </li> </ul>	9
Каждые 50 моточасов	<ul style="list-style-type: none"> <li>• Смазать:                             <ul style="list-style-type: none"> <li>- шкворни управляемых колес: 2 x 2 точки.</li> </ul> </li> <li>• Проверить чистоту фильтрующего элемента тонкой очистки топлива, при необходимости замените.</li> <li>• Проверить уровень трансмиссионного масла в колесных редукторах.</li> </ul>	6 7 8
	Двигатель: см. Руководство по эксплуатации двигателя. <ul style="list-style-type: none"> <li>• Заменить фильтрующий элемент гидравлической жидкости,</li> <li>• Смазать                             <ul style="list-style-type: none"> <li>- манжеты, сальники, и шкворни управляемых колес.</li> <li>- трущиеся поверхности, направляющие (шпателем).</li> <li>- проверить состояние клемм стартерной аккумуляторной батареи.</li> </ul> </li> </ul>	10 11 12
		Двигатель: см. Руководство по эксплуатации двигателя. <ul style="list-style-type: none"> <li>• Заменить масло в колесных редукторах: 2 x 0,7 л. для модификации 4 x 2, 4 x 0,7 л. для модификации 4 x 4.</li> <li>• При использовании минеральной гидравлической жидкости – заменить гидравлическую жидкость в баке.</li> </ul>
Каждую 1000 моточасов	Двигатель: см. Руководство по эксплуатации двигателя. <ul style="list-style-type: none"> <li>• Заменить гидравлическую жидкость в баке</li> </ul>	14
Каждые 2000 моточасов	Двигатель: см. Руководство по эксплуатации двигателя. <ul style="list-style-type: none"> <li>• Заменить гидравлическую жидкость в баке и всей гидросистеме.</li> <li>• Слить топливо из топливного бака и промыть бак.</li> </ul>	15 16
	Каждые 3000 моточасов или 4 года эксплуатации	<ul style="list-style-type: none"> <li>• Проверить:                             <ul style="list-style-type: none"> <li>- состояние направляющих скольжения стрелы</li> <li>- состояние электрических кабелей, гидравлических рукавов, и т. д.</li> </ul> </li> </ul>

**НАПОМИНАНИЕ:**

*Указанная периодичность должна соблюдаться при нормальных условиях эксплуатации. В случае условий эксплуатации, отличных от нормальных, следует обратиться в отдел послепродажного обслуживания для корректировки периодичности.*

**ВАЖНО:**

- Для смазочных и заправочных операций используйте только рекомендованные расходные материалы.
- Для предотвращения загрязнения окружающей среды, необходимо собирать сливаемые отработанные жидкости.

**5.4.2 – ОПЕРАЦИИ ТЕХНИЧЕСКОГО ОБСЛУЖИВАНИЯ**

Рисунок 27. Фильтрующий элемент гидравлической жидкости

5.4.2.1 – Фильтрующий элемент гидравлической жидкости

(Рисунок 27)

- Фильтрующий элемент гидравлической жидкости (Позиция 2, рисунок 27) следует заменить, если на индикаторе загрязненности фильтрующего элемента (Позиция 1, рисунок 27), виден красный сегмент.
- Необходимо открутить «стакан» - корпус фильтра (Позиция 3, рисунок 27), извлечь фильтрующий элемент, установить новый, и закрутить «стакан» на место.

**ПРИМЕЧАНИЕ:** Проверку видимости красного сегмента на индикаторе загрязненности следует производить при теплой гидравлической жидкости, т. к. если гидравлическая жидкость имеет низкую температуру, то она обладает повышенной вязкостью.

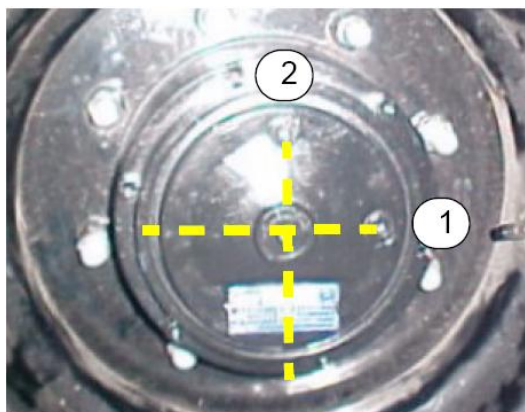


Рисунок 28. Колесный редуктор.

5.4.2.2 – Колесные редуктора

(Рисунок 28)

Для проверки уровня трансмиссионного масла и его замены необходимо вывесить проверяемые колеса при помощи кран или домкрата.

- Проверка уровня трансмиссионного масла:
  - поверните колесо так, чтобы одна пробка располагалась по горизонтальной линии (Позиция 1, рисунок 28), а вторая – по вертикальной (Позиция 2, рисунок 28).
  - выкрутите пробку, располагающуюся по горизонтальной линии (Позиция 1, рисунок 28), и проверьте уровень масла в редукторе, он должен быть вровень с отверстием под пробку, при необходимости, произведите долив.
  - закрутите пробку.
- Замена трансмиссионного масла в колесном редукторе:
  - установите колесо так, чтобы одна из пробок располагалась внизу, по вертикальной линии, выкрутите обе пробки и дайте маслу стечь из редуктора.
  - установите колесо так, как описано выше и залейте трансмиссионное масло через пробку, располагающуюся сверху по вертикальной линии (Позиция 2, рисунок 28) до требуемого уровня (см. выше).
  - закрутите обе пробки.



Рисунок 29. Опора гидроцилиндра

#### 5.4.2.3 – Опора гидроцилиндра

(Рисунок 29)

Прошприцевать, через пресс-масленку (Позиция 1, рисунок 29), пару трения: гидроцилиндр подъема – опора гидроцилиндра подъема, бессвинцовой консистентной смазкой.



Рисунок 30. Шкворень поворотного колеса

#### 5.4.2.4 – Смазка шкворня поворотного колеса

(Рисунок 30)

Прошприцевать, через пресс-масленку (Позиция 1, рисунок 30), шкворень поворотного колеса.



Рисунок 31. Направляющая скольжения пантографной стрелы

#### 5.4.2.5 – Смазка направляющей скольжения пантографной стрелы

(Рисунок 31)

При помощи шпателя нанести бессвинцовую консистентную смазку на поверхности трения направляющей для скольжения пантографной стрелы.



## 6 – ВОЗМОЖНЫЕ НЕИСПРАВНОСТИ

### НАПОМИНАНИЕ:

*Соблюдение руководства по эксплуатации подъемника и его обслуживанию позволит Вам избежать возможных неисправностей.*

Однако некоторые неисправности все-таки могут возникнуть в процессе эксплуатации. Перед попыткой устранения неисправности, необходимо просмотреть таблицу, приведенную ниже. Если там описана возникшая неисправность, то Вам остается лишь следовать приведенным указаниям. В случае возникновения неисправности, не указанной в таблице, Вам следует связаться с нашим отделом. Перед поиском отказа, удостоверьтесь, что:

- Кнопки аварийной остановки на базовом шасси и на рабочей платформе не нажаты
- Ключ-селектор выбора пульта управления установлен в требуемое положение.

### 6.1 – СИСТЕМА ПОДЪЕМА/ОПУСКАНИЯ РАБОЧЕЙ ПЛАТФОРМЫ

Неисправность	Проверка	Возможная причина	Устранение
Не происходит никакого движения при включении кнопки подъем / опускание и воздействии на джойстик	Проверьте, происходит ли движение при включении переключателя подъема/опускания на пульте управления на шасси.	• Неисправна кнопка.	• Замените кнопку (отдел послепродажного обслуживания).
		• Неисправен джойстик	• Замените манипулятор (отдел послепродажного обслуживания).
		• Низкий уровень гидравлической жидкости в баке.	• Произведите долив гидравлической жидкости до нужного уровня.
Рабочая платформа не поднимается.		• Превышена допустимая грузоподъемность	• Уменьшите нагрузку на рабочую платформу.
		• Низкий уровень гидравлической жидкости в баке	• Произведите долив гидравлической жидкости до нужного уровня.
		• Превышено допустимое значение уклона рабочей площадки	• Проверьте горизонтальность расположения подъемника,
Рабочая платформа не опускается.		• Превышена допустимая грузоподъемность	• Уменьшите нагрузку на рабочую платформу.
Платформа движется вверх и вниз рывками.		• Низкий уровень гидравлической жидкости в баке.	• Произведите долив гидравлической жидкости до нужного уровня.

**6.2 – СИСТЕМА ПЕРЕДВИЖЕНИЯ ПОДЪЕМНИКА**

Неисправность	Проверка	Возможная причина	Устранение
Не происходит никакого движения при нажатии кнопки включения скорости передвижения подъемника, и воздействии на джойстик.		• Неисправен джойстик.	• Отремонтируйте или замените джойстик (отдел послепродажного обслуживания).
		• Низкий уровень гидравлической жидкости в баке.	• Произведите долив гидравлической жидкости до нужного уровня.
		• Превышено допустимое значение уклона рабочей площадки	• Проверьте горизонтальность расположения подъемника,
		• Превышена допустимая грузоподъемность	• Уменьшите нагрузку на рабочую платформу.
Подъемник начинает передвигаться при опускании рабочей платформы.		• Неисправен или не отрегулирован уравнительный клапан.	• Замените или отрегулируйте уравнительный клапан(отдел послепродажного обслуживания).

**6.3 – СИСТЕМА УПРАВЛЕНИЯ ПОВОРТНЫМИ КОЛЕСАМИ**

Неисправность	Проверка	Возможная причина	Устранение
Не происходит никакого движения при воздействии на кнопки джойстика.		• Низкий уровень гидравлической жидкости в баке.	• Произведите долив гидравлической жидкости до нужного уровня.
		• Неисправен джойстик.	• Замените джойстик (отдел послепродажного обслуживания).
Гидронасос работает с шумом.		• Низкий уровень гидравлической жидкости в баке.	• Произведите долив гидравлической жидкости до нужного уровня.
В гидронасосе возникает кавитация. (В насосе возникает вакуум из-за недостатка гидрожидкости.)	Гидравлическая жидкость становится мутной и белой, в ней наблюдаются пузырьки.	• Вязкость гидравлической жидкости слишком высока.	• Слейте гидравлическую жидкость и залейте рекомендованную.
Гидравлическая система перегревается.		• Вязкость гидравлической жидкости слишком высока.	• Слейте гидравлическую жидкость и залейте рекомендованную.
		• Низкий уровень гидравлической жидкости в баке.	• Произведите долив гидравлической жидкости до нужного уровня.
Система работает с перебоями.		• Гидравлическая жидкость не имеет оптимальную рабочую температуру.	• Выполните несколько движений без нагрузки, чтобы дать гидравлической жидкости прогреться.
Электронный блок управления не работает.		• Неисправен электронный блок управления.	• Отремонтируйте или замените электронный блок управления.

ПРИМЕЧАНИЕ:

*Гидравлической жидкости требуется около 4-х часов для возвращения в нормальное состояние после появления кавитации*

## 7 – УСТРОЙСТВА БЕЗОПАСНОСТИ

### 7.1 – ПУЛЬТ УПРАВЛЕНИЯ НА ШАССИ

KA2	Реле включения электростартера ДВС	FU3-80A	Плавкий предохранитель электромагнитной катушки управления оборотами ДВС
KA46	Реле выбора вида топлива: дизельное топливо / газ (опция)	FU4-30A	Основной предохранитель электроцепи управления ДВС
KAD KAG	Реле управления	FU5-3A	Плавкий предохранитель электроцепи управления подъемником с пульта управления на шасси
KP1	Реле остановки ДВС	FU6-3A	Плавкий предохранитель электроцепи управления подъемником с пульта управления на рабочей платформе
KT2	Электромагнитная катушка управления оборотами ДВС	FU7-20A	Плавкий предохранитель электроцепи управления электромагнитными клапанами
KMG	Силовой выключатель	FU8-5A	Плавкий предохранитель электроцепи управления
FU1-10A	Плавкий предохранитель электроцепи остановки ДВС	FU9-20A	Плавкий предохранитель электроцепи

### 7.2 – ДАТЧИКИ СИСТЕМ БЕЗОПАСНОСТИ

SB1	Кнопка аварийной остановки (шасси)	SQ12	Датчик отключения функции передвижения при поднятой рабочей платформе
SB2	Кнопка аварийной остановки (рабочая платформа)	B2	Датчик температуры масла в ДВС
SQ1	Указатель наклона	B1	Датчик для светового индикатора загрязненности воздушного фильтра ДВС
SQ3	Датчик нижнего положения рабочей платформы	B3	Датчик давления масла в ДВС, останавливает ДВС при падении давления ниже допустимого значения
SQ4	Датчик верхнего положения рабочей платформы	B4	Датчик температуры гидравлической жидкости, выведен на предупредительный зуммер
SQ7	Датчик положения передней левой выносной опоры	B6	Датчик ограничителя предельного груза, выведен на предупредительный зуммер
SQ8	Датчик положения передней правой выносной опоры	B7 – B10	Световые индикаторы касания опорной поверхности выносными опорами
SQ9	Датчик положения задней левой выносной опоры	B11 – B14	Световые индикаторы «выносные опоры подняты»
SQ10	Датчик положения задней правой выносной опоры		



---

## **8 – УТИЛИЗАЦИЯ ПОДЪЕМНИКА**

---

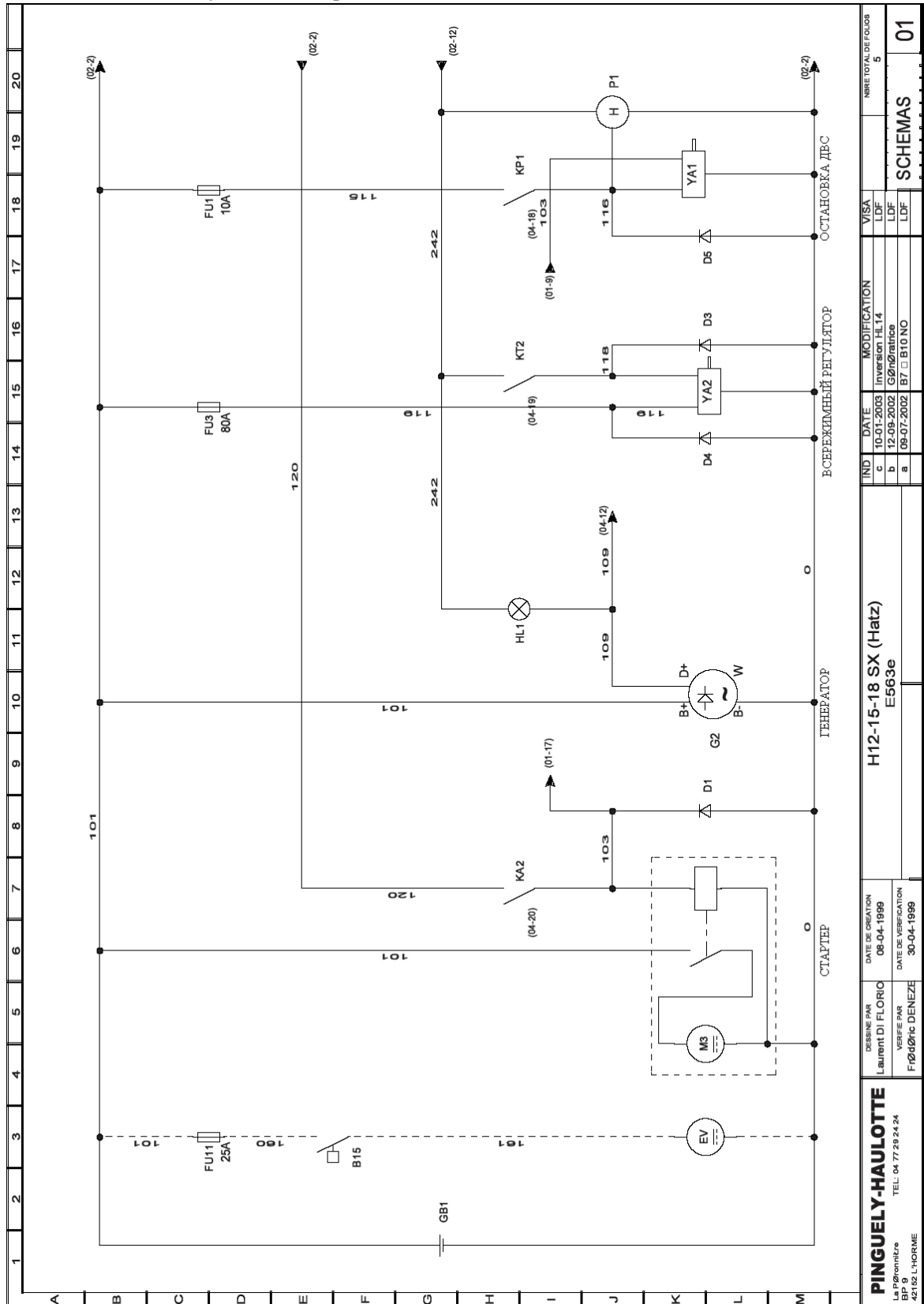
Утилизация подъемника с рабочей платформой, производства PINGUELY - HAULOTTE производится в соответствии с законодательством Российской Федерации.



## 9 – ЭЛЕКТРИЧЕСКИЕ СХЕМЫ

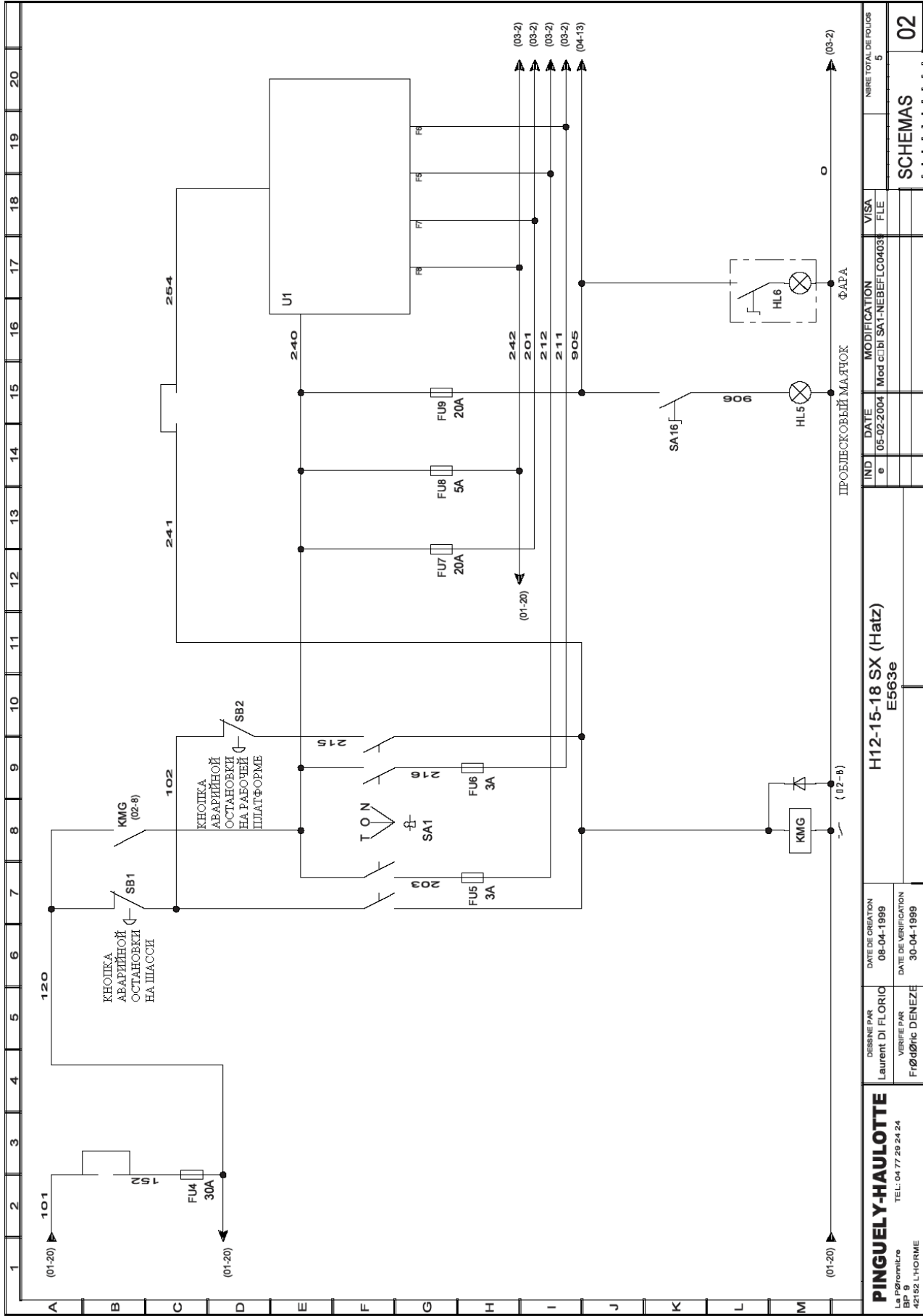
### 9.1 – ЭЛЕКТРИЧЕСКАЯ СХЕМА ПОДЪЕМНИКА H 15 SXL, A-001 (рисунок 32)

Рисунок 32. Гидравлическая схема подъемника H 15 SXL.



**9.2 – ЭЛЕКТРИЧЕСКАЯ СХЕМА ПОДЪЕМНИКА Н 15 SXL, А-002 (рисунок 33)**

Рисунок 33. Гидравлическая схема подъемника Н 15 SXL.

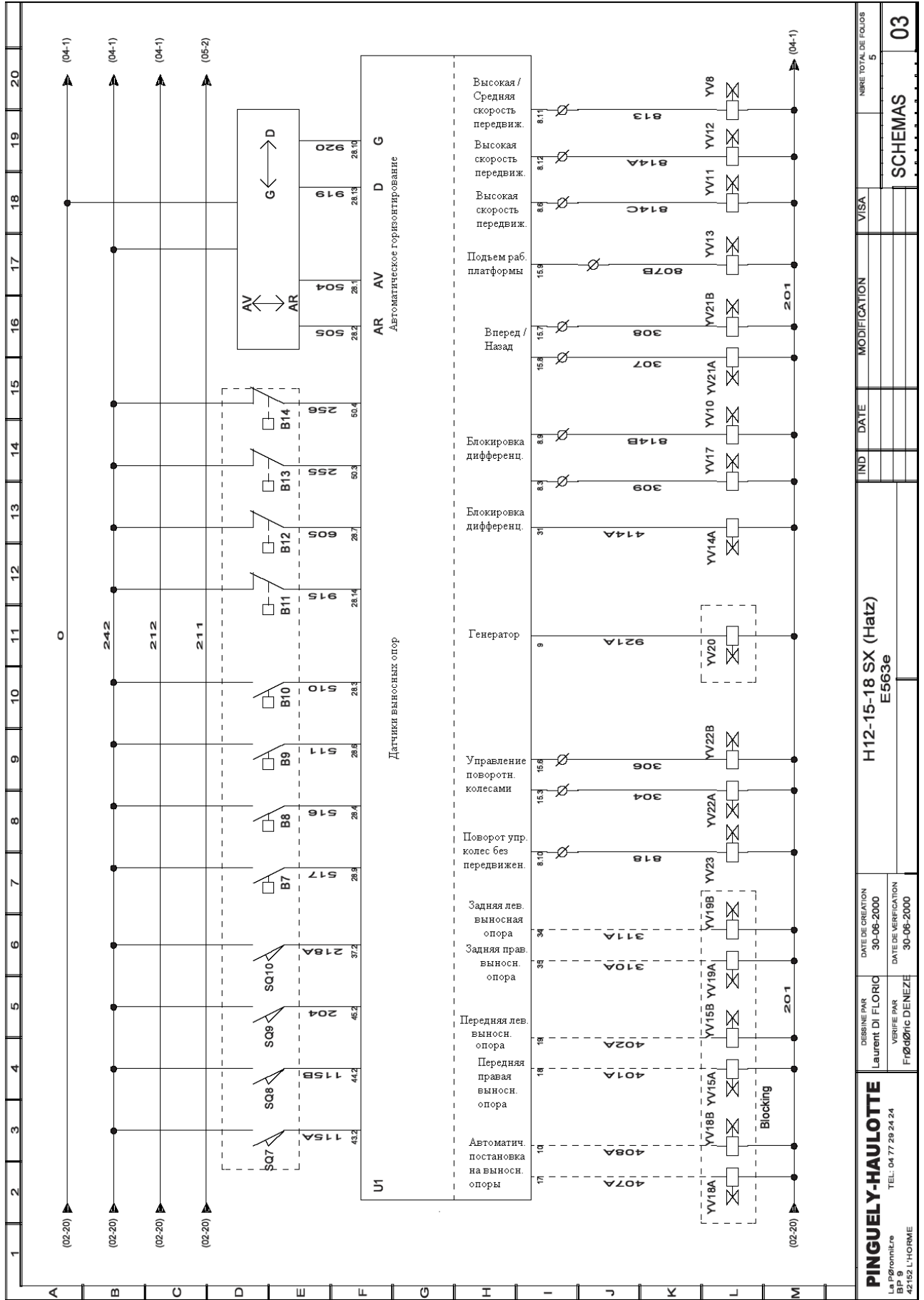


<b>PINGUELY-HAULOTTE</b> La Pinguely BP 9 42152 L'HORME		DATE DE CREATION 08-04-1999	DATE DE VERIFICATION 30-04-1999	H12-15-18 SX (Hatz) E563e	IND e	DATE 05-02-2004	MODIFICATION Mod 01/ SA1-NEBEFLC0403	VISA FLE	NOMBRE TOTAL DE FOLIOS 5	SCHEMAS 02
--	--	--------------------------------	------------------------------------	------------------------------	----------	--------------------	---	-------------	-----------------------------	---------------



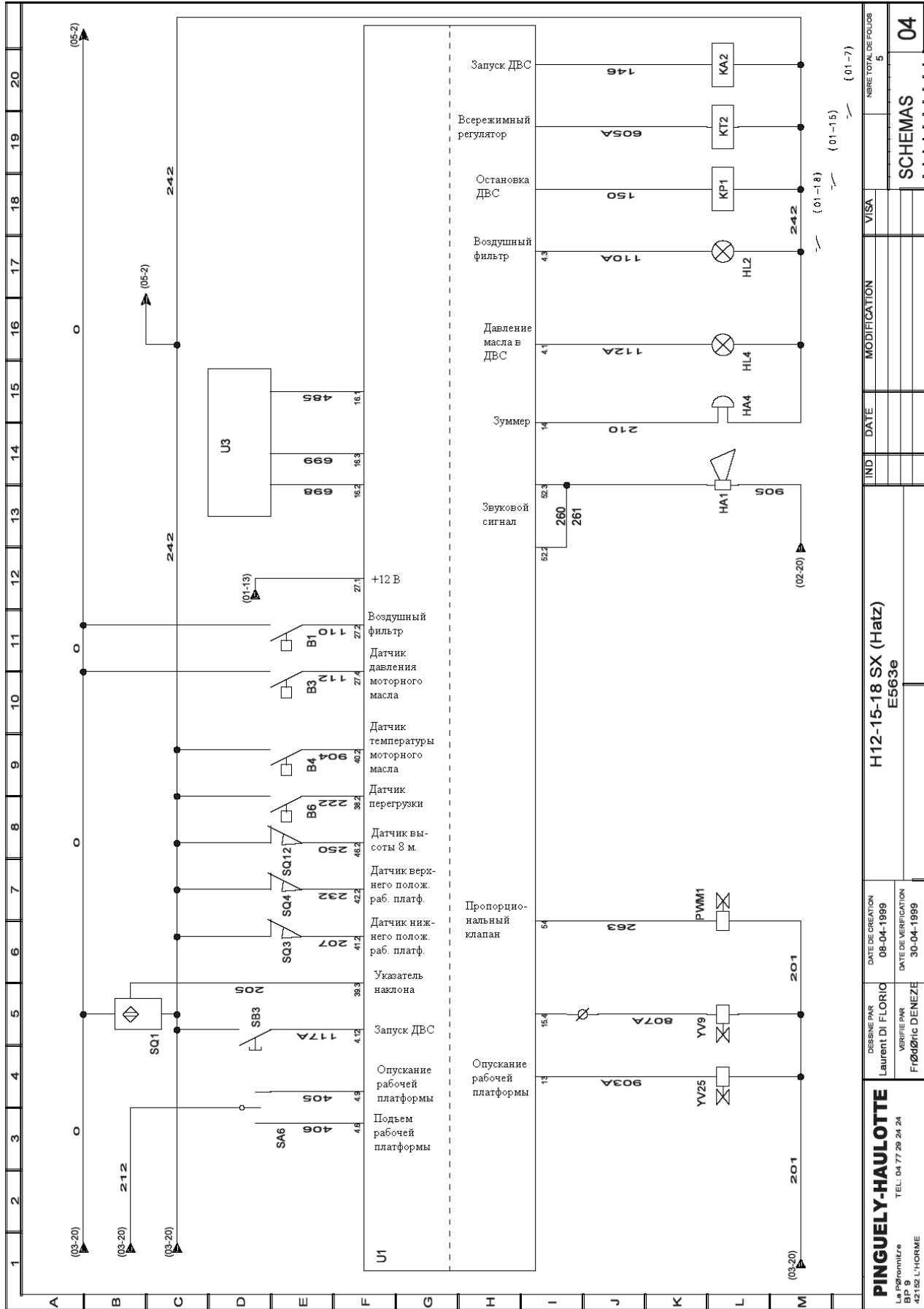
**9.3 – ЭЛЕКТРИЧЕСКАЯ СХЕМА ПОДЪЕМНИКА Н 15 SXL, А-003 (рисунок 34)**

Рисунок 34. Гидравлическая схема подъемника Н 15 SXL.



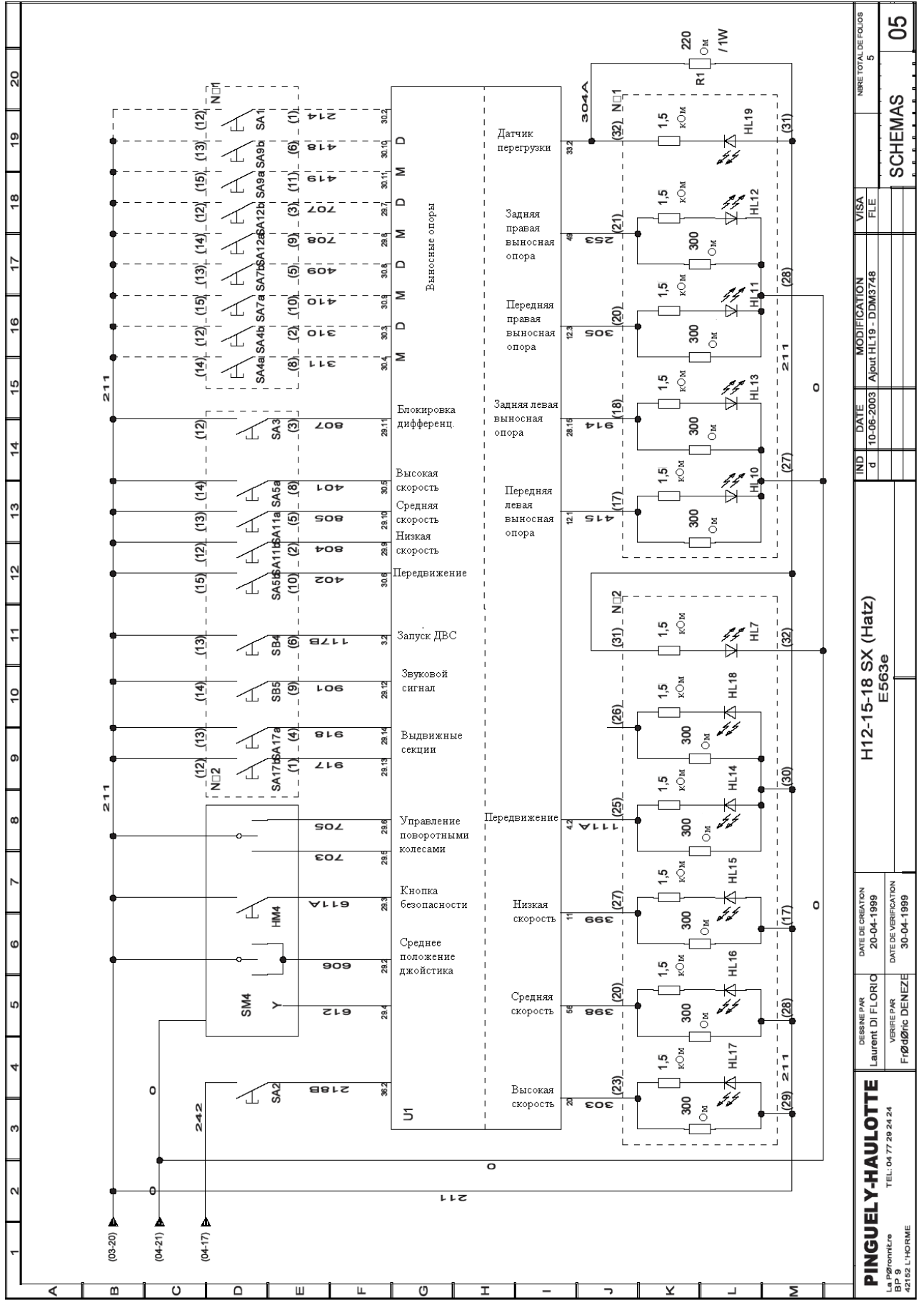
**9.4 – ЭЛЕКТРИЧЕСКАЯ СХЕМА ПОДЪЕМНИКА Н 15 SXL, А-004 (рисунок 35)**

Рисунок 35. Гидравлическая схема подъемника Н 15 SXL.



**9.5 – ЭЛЕКТРИЧЕСКАЯ СХЕМА ПОДЪЕМНИКА H 15 SXL, A-005 (рисунок 36)**

Рисунок 36. Гидравлическая схема подъемника H 15 SXL.



<b>IND</b> d		<b>DATE</b> 10-06-2003		<b>MODIFICATION</b> Ajout HL19 - DDM3748		<b>VISA</b> FILE		<b>NUMERO TOTAL DE FOLIOS</b> 5	
<b>DESINE PAR</b> Laurent DI FLORIO		<b>DATE DE CREATION</b> 20-04-1999		<b>H12-15-18 SX (Hatz)</b> E563e					
<b>VERIFIE PAR</b> Fiorio DENIZE		<b>DATE DE VERIFICATION</b> 30-04-1999		<b>SCHEMAS</b> 05					



# 10 – ГИДРАВЛИЧЕСКАЯ СХЕМА

## 10.1 – ГИДРАВЛИЧЕСКАЯ СХЕМА ПОДЪЕМНИКА Н 15 SXL (рисунок 37)

Рисунок 37. Электрическая схема подъемника Н 15 SXL.

